

Třmenové držáky

24310.0740



Popis produktu

Třmenové držáky se používají např. na dvířkách strojů, nábytku, dveřích skříněk, zásuvkách a zásuvkových jednotkách.

Třmenové držáky se vyznačují ergonomickou a stabilní konstrukcí a jednoduchým a nadčasovým designem.

Stejná konstrukce jako provedení s podložkou.

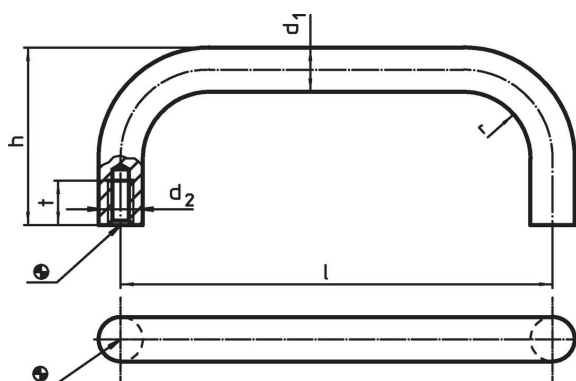
Díky větší dosedací ploše nejsou podložky zapotřebí.

Materiál

Držadlo

- Nerez 1.4301, matná

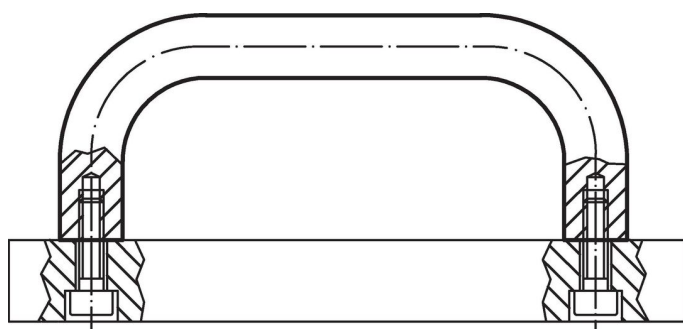
Výkres s rozměry



Informace pro objednání

Rozměry						Obj. č.
d_1	l $\pm 0,5$	d_2	h	r	t min.	
[mm]						[g]
Nerez						
12	250	M6	51	14	12	282
						24310.0740

Příklad použití



Shoda

Vyhovuje RoHS

V souladu se směrnicí 2011/65/EU a směrnicí 2015/863.

Neobsahuje látky SVHC

Žádné látky SVHC s obsahem vyšším než 0,1% hm. - seznam SVHC k 27.06.2024.

Neobsahuje látky Proposition 65

Neobsahuje látky Proposition 65.

<https://www.P65Warnings.ca.gov/>

Bez konfliktních minerálů

Tento produkt neobsahuje žádné látky označené jako "konfliktní minerály" jako je tantal, cín, zlato nebo wolfram z Demokratické republiky Kongo nebo sousedních zemí.