

## Třmenové držáky • s podložkami

24310.0225



## Popis produktu

Třmenové držáky se používají např. na dvířkách strojů, nábytku, dveřích skříněk, zásuvkách a zásuvkových jednotkách.

Třmenové držáky se vyznačují ergonomickou a stabilní konstrukcí a jednoduchým a nadčasovým designem.

## Materiál

## Držadlo

- Ocel, potažená plastem, černá

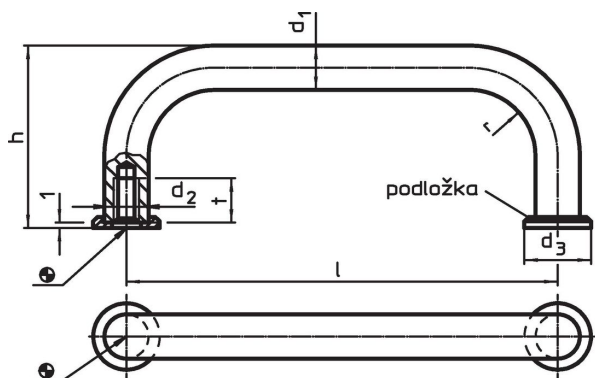
## Podložka

- Zinkový tlakový odlitek, niklovaný


## Montáž

Podložky zajišťují dobrou dosedací plochu s podkladem. Přesné podložky jsou volně přiložené.

## Výkres s rozměry



## Informace pro objednání

$d_1$	$l$ $\pm 0,5$	$d_2$	Rozměry					Obj. č.
			$d_3$	$h$	$r$	$t$ min.	[g]	
Ocel								
			[mm]					
6	55	M3	9	26	7	7	22	24310.0225

## Shoda

## Vyhovuje RoHS

V souladu se směrnicí 2011/65/EU a směrnicí 2015/863.

## Neobsahuje látky SVHC

Žádné látky SVHC s obsahem vyšším než 0,1% hm. - seznam SVHC k 23.01.2024.

## Neobsahuje látky Proposition 65

Neobsahuje látky Proposition 65.

<https://www.P65Warnings.ca.gov/>

## Bez konfliktních minerálů

Tento produkt neobsahuje žádné látky označené jako "konfliktní minerály" jako je tantal, cín, zlato nebo wolfram z Demokratické republiky Kongo nebo sousedních zemí.