

Třmenové držáky • s podložkami

24310.0205



Popis produktu

Třmenové držáky se používají např. na dvířkách strojů, nábytku, dveřích skříněk, zásuvkách a zásuvkových jednotkách.

Třmenové držáky se vyznačují ergonomickou a stabilní konstrukcí a jednoduchým a nadčasovým designem.

Materiál

Držadlo

- Ocel, potažená plastem, černá

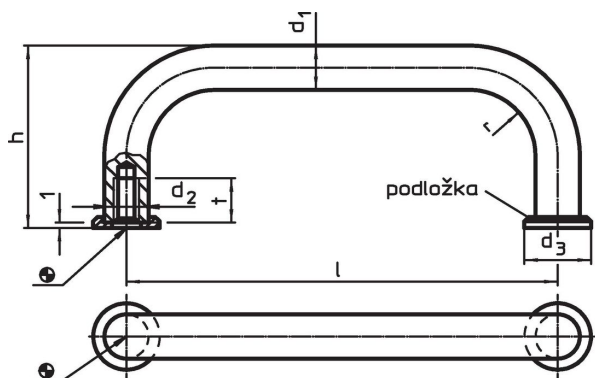
Podložka

- Zinkový tlakový odlitek, niklovaný


Montáž

Podložky zajišťují dobrou dosedací plochu s podkladem. Přesné podložky jsou volně přiložené.

Výkres s rozměry



Informace pro objednání

| d_1 | l $\pm 0,5$ | d_2 | Rozměry d_3 [mm] | h | r | t min. |  [g] | Obj. č. |
|-------|------------------|-------|--------------------------|-----|-----|-------------|--|------------|
| Ocel | | | | | | | | |
| 6 | 32 | M3 | 9 | 26 | 7 | 7 | 20 | 24310.0205 |

Shoda

Vyhovuje RoHS

V souladu se směrnicí 2011/65/EU a směrnicí 2015/863.

Neobsahuje látky SVHC

Žádné látky SVHC s obsahem vyšším než 0,1% hm. - seznam SVHC k 23.01.2024.

Neobsahuje látky Proposition 65

Neobsahuje látky Proposition 65.

<https://www.P65Warnings.ca.gov/>

Bez konfliktních minerálů

Tento produkt neobsahuje žádné látky označené jako "konfliktní minerály" jako je tantal, cín, zlato nebo wolfram z Demokratické republiky Kongo nebo sousedních zemí.