

## Třmenové držáky • s podložkami

24310.0170



## Popis produktu

Třmenové držáky se používají např. na dvířkách strojů, nábytku, dveřích skříněk, zásuvkách a zásuvkových jednotkách.

Třmenové držáky se vyznačují ergonomickou a stabilní konstrukcí a jednoduchým a nadčasovým designem.

## Materiál

## Držadlo

- Ocel, chromovaná

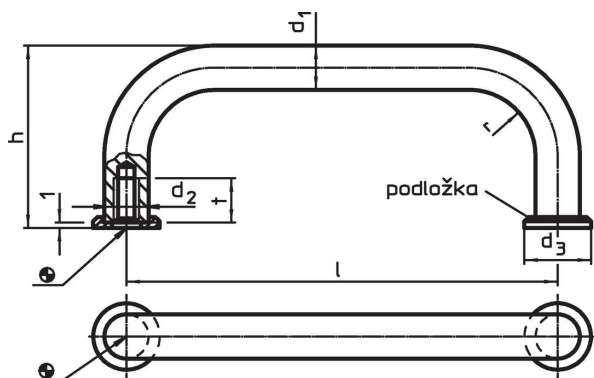
## Podložka

- Zinkový tlakový odlitek, niklovaný

## Montáž

Podložky zajišťují dobrou dosedací plochu s podkladem. Přesné podložky jsou volně přiložené.

## Výkres s rozměry



## Informace pro objednání

d <sub>1</sub>	l ±0,5	d <sub>2</sub>	Rozměry					Obj. č.
			d <sub>3</sub>	h	r	t min.	[g]	
[mm]								
Ocel								
10	235	M5	15	43	12	12	183	24310.0170

## Shoda

## Vyhovuje RoHS

Obsahuje olovo - vyhovuje dle výjimek 6a / 6b / 6c

## Obsahuje látky SVHC &gt;0,1% hm.

Obsahuje olovo - seznam SVHC [REACH] k 23.01.2024

## Obsahuje látky Proposition 65



Olovo může při výskytu způsobit rakovinu a reprodukční poškození.

<https://www.P65Warnings.ca.gov/>

## Bez konfliktních minerálů

Tento produkt neobsahuje žádné látky označené jako "konfliktní minerály" jako je tantal, cín, zlato nebo wolfram z Demokratické republiky Kongo nebo sousedních zemí.