

## Třmenové držáky • s podložkami

24310.0010



## Popis produktu

Třmenové držáky se používají např. na dvířkách strojů, nábytku, dveřích skříněk, zásuvkách a zásuvkových jednotkách.

Třmenové držáky se vyznačují ergonomickou a stabilní konstrukcí a jednoduchým a nadčasovým designem.

## Materiál

## Držadlo

- Ocel, chromovaná

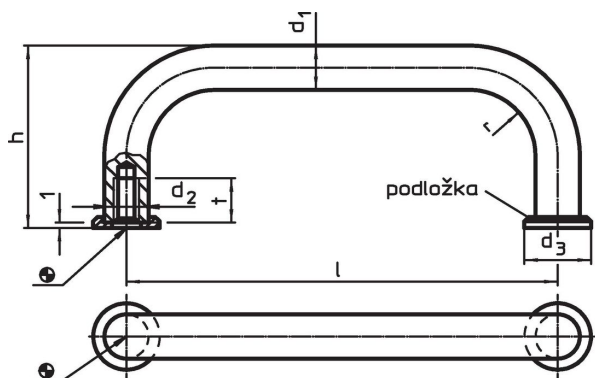
## Podložka

- Zinkový tlakový odlitek, niklovaný


## Montáž

Podložky zajišťují dobrou dosedací plochu s podkladem. Přesné podložky jsou volně přiložené.

## Výkres s rozměry



## Informace pro objednání

$d_1$	$l$ $\pm 0,5$	$d_2$	Rozměry $d_3$ [mm]	$h$	$r$	$t$ min.		Obj. č.
Ocel							[g]	
8	55	M4	12	35	10	8	41	24310.0010

## Shoda

## Vyhovuje RoHS

Obsahuje olovo - vyhovuje dle výjimek 6a / 6b / 6c

## Obsahuje látky SVHC &gt;0,1% hm.

Obsahuje olovo - seznam SVHC [REACH] k 23.01.2024

## Obsahuje látky Proposition 65



Olovo může při výskytu způsobit rakovinu a reprodukční poškození.

<https://www.P65Warnings.ca.gov/>

## Bez konfliktních minerálů

Tento produkt neobsahuje žádné látky označené jako "konfliktní minerály" jako je tantal, cín, zlato nebo wolfram z Demokratické republiky Kongo nebo sousedních zemí.