

## Třmenové držáky • diagonální

24300.0810



## Popis produktu

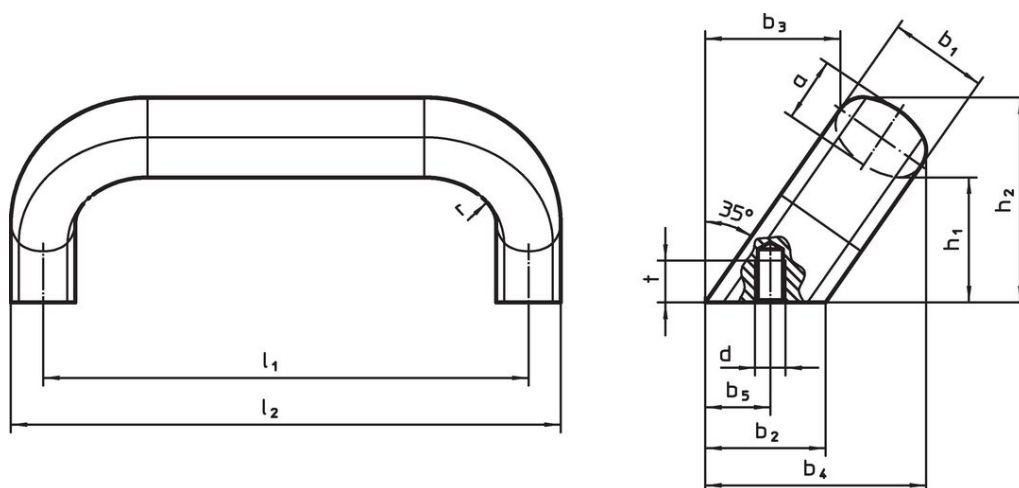
Třmenové držáky se používají např. na dvířkách strojů, nábytku, dveřích skříněk, zásuvkách a zásuvkových jednotkách.

## Materiál

## Držadlo

- Nerez 1.4301, matná

## Výkres s rozměry



## Informace pro objednání

$b_1$	$l_1$ $\pm 0,25$	$l_2$	$a$	$b_2$	$b_3$	Rozměry							Obj. č.	
						$b_4$	$b_5$ +1	$d$	$h_1$	$h_2$	$r$	$t$		
[mm]														[g]
20	128	141	13	24	32	50	13,5	M6	32	48	13	10	325	24300.0810

## Shoda

## Vyhovuje RoHS

V souladu se směrnicí 2011/65/EU a směrnicí 2015/863.

## Neobsahuje látky SVHC

Žádné látky SVHC s obsahem vyšším než 0,1% hm. - seznam SVHC k 23.01.2024.

## Neobsahuje látky Proposition 65

Neobsahuje látky Proposition 65.  
<https://www.P65Warnings.ca.gov/>

## Bez konfliktních minerálů

Tento produkt neobsahuje žádné látky označené jako "konfliktní minerály" jako je tantal, cín, zlato nebo wolfram z Demokratické republiky Kongo nebo sousedních zemí.