

Třmenové držáky • diagonální

24300.0805



Popis produktu

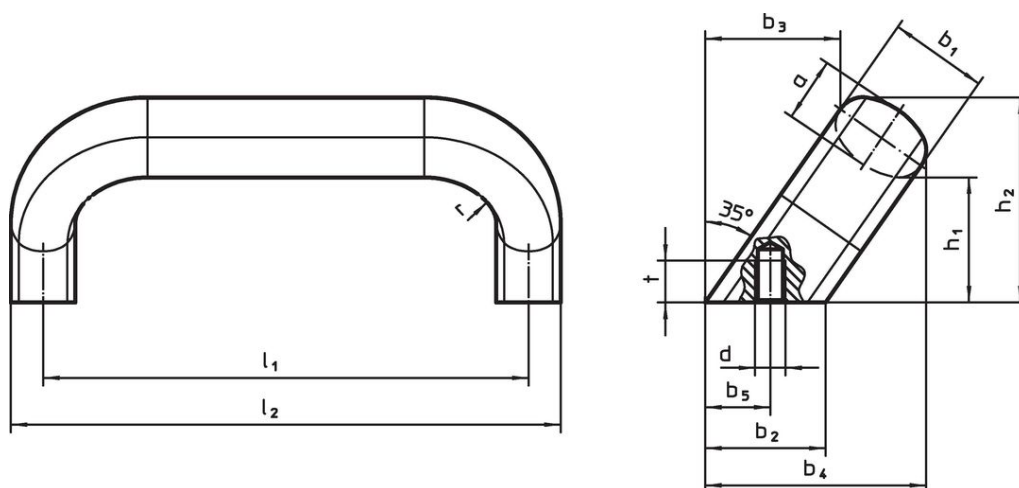
Třmenové držáky se používají např. na dvířkách strojů, nábytku, dveřích skříněk, zásuvkách a zásuvkových jednotkách.

Materiál

Držadlo

- Nerez 1.4301, matná

Výkres s rozměry



Informace pro objednání

b_1	l_1 $\pm 0,25$	l_2	a	b_2	b_3	Rozměry							Obj. č.	
						b_4	b_5 +1	d	h_1	h_2	r	t		
[mm]														[g]
20	112	125	13	24	32	50	13,5	M6	32	48	13	10	301	24300.0805

Shoda

Vyhovuje RoHS

V souladu se směrnicí 2011/65/EU a směrnicí 2015/863.

Neobsahuje látky SVHC

Žádné látky SVHC s obsahem vyšším než 0,1% hm. - seznam SVHC k 27.06.2024.

Neobsahuje látky Proposition 65

Neobsahuje látky Proposition 65.
<https://www.P65Warnings.ca.gov/>

Bez konfliktních minerálů

Tento produkt neobsahuje žádné látky označené jako "konfliktní minerály" jako je tantal, cín, zlato nebo wolfram z Demokratické republiky Kongo nebo sousedních zemí.