

## Třmenové držáky

24300.0700



## Popis produktu

Třmenové držáky se používají např. na dvířkách strojů, nábytku, dveřích skříněk, zásuvkách a zásuvkových jednotkách.

Třmenové držáky se vyznačují ergonomickým profilem s vysokou stabilitou a jednoduchým a nadčasovým designem.

## Materiál

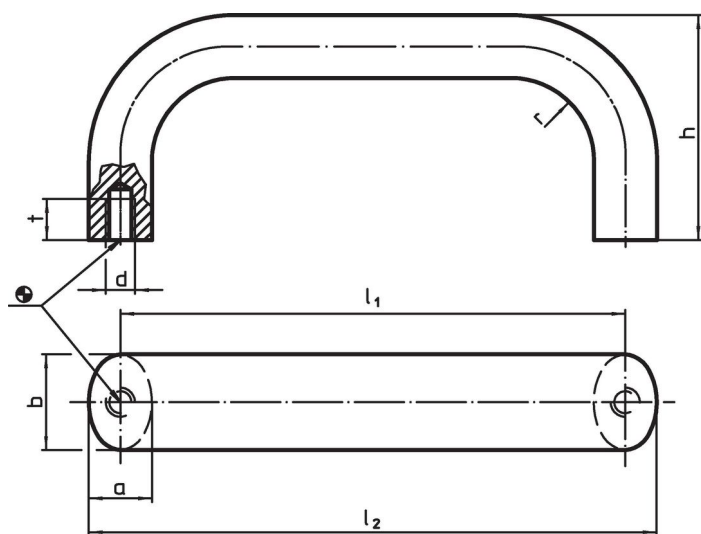
## Držadlo

- Nerez 1.4301, matná

## Montáž

Montáž ze zadní strany.

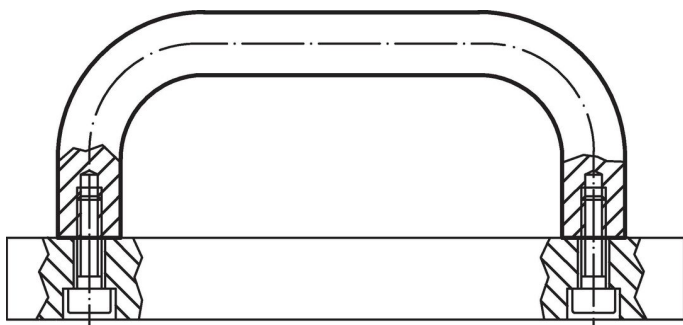
## Výkres s rozměry



## Informace pro objednání

b	l <sub>1</sub> ±0,25	l <sub>2</sub>	Rozměry					t	[g]	Obj. č.
			a	d	h	r	[mm]			
nerez, matná, Nerez										
26	500	517	17	M8	57	19	12	1519	24300.0700	

## Příklad použití



## Shoda

### Vyhovuje RoHS

V souladu se směrnicí 2011/65/EU a směrnicí 2015/863.

### Neobsahuje látky SVHC

Žádné látky SVHC s obsahem vyšším než 0,1% hm. - seznam SVHC k 27.06.2024.

### Neobsahuje látky Proposition 65

Neobsahuje látky Proposition 65.

<https://www.P65Warnings.ca.gov/>

### Bez konfliktních minerálů

Tento produkt neobsahuje žádné látky označené jako "konfliktní minerály" jako je tantal, cín, zlato nebo wolfram z Demokratické republiky Kongo nebo sousedních zemí.