

## Třmenové držáky • s přední montáží

24300.0521



### Popis produktu

Třmenové držáky se používají např. na dvířkách strojů, nábytku, dveřích skříněk, zásuvkách a zásuvkových jednotkách.

Třmenové držáky se vyznačují ergonomickým profilem s vysokou stabilitou a jednoduchým a nadčasovým designem.

### Materiál

#### Držadlo

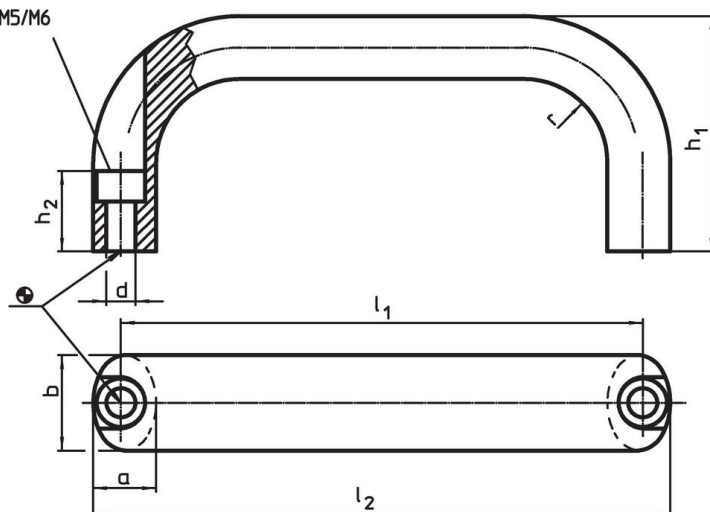
- nerez, matná

### Montáž

Montáž se provádí z obslužné strany pomocí válcového šroubu.

### Výkres s rozměry

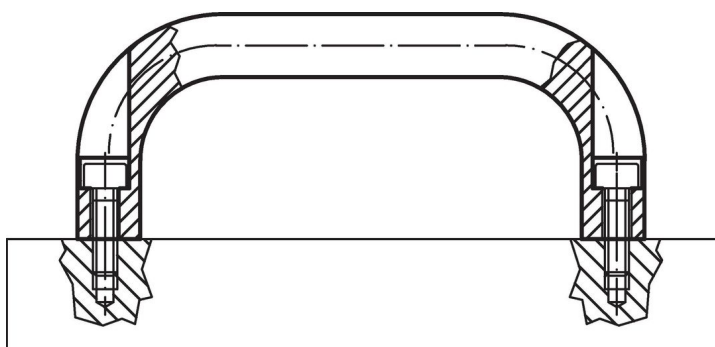
díra pro šroub s válcovou  
hlavou  
ISO 4762-M5/M6



### Informace pro objednání

b	l <sub>1</sub> ±0,25	l <sub>2</sub>	Rozměry					Pro šroub s válcovou hlavou		Obj. č.
			a	d	h <sub>1</sub>	h <sub>2</sub>	r			
nerez, matná										
20	128	140	13	5,4	51	19	13	M5	293	24300.0521

### Příklad použití



## Shoda

### Vyhovuje RoHS

V souladu se směrnicí 2011/65/EU a směrnicí 2015/863.

### Neobsahuje látky SVHC

Žádné látky SVHC s obsahem vyšším než 0,1% hm. - seznam SVHC k 27.06.2024.

### Neobsahuje látky Proposition 65

Neobsahuje látky Proposition 65.  
<https://www.P65Warnings.ca.gov/>

### Bez konfliktních minerálů

Tento produkt neobsahuje žádné látky označené jako "konfliktní minerály" jako je tantal, cín, zlato nebo wolfram z Demokratické republiky Kongo nebo sousedních zemí.