

Třmenové držáky

24300.0360



Popis produktu

Třmenové držáky se používají např. na dvířkách strojů, nábytku, dveřích skříněk, zásuvkách a zásuvkových jednotkách.

Třmenové držáky se vyznačují ergonomickým profilem s vysokou stabilitou a jednoduchým a nadčasovým designem.

Materiál

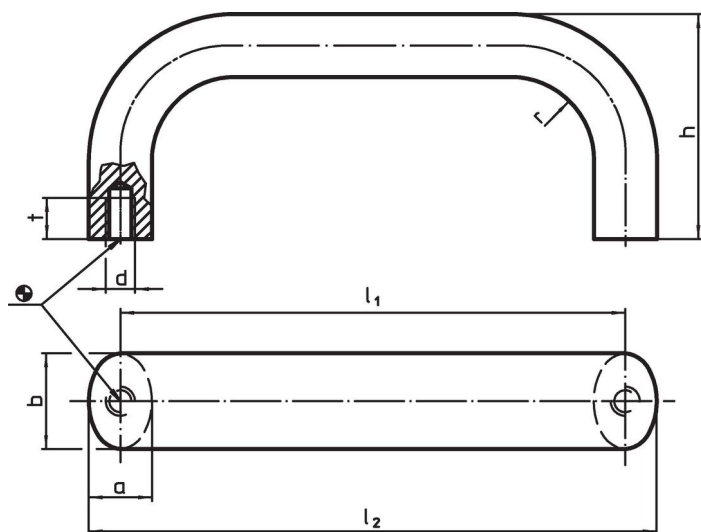
Držadlo

- Hliník, potažený plastem, černá RAL 9005

Montáž

Montáž ze zadní strany.

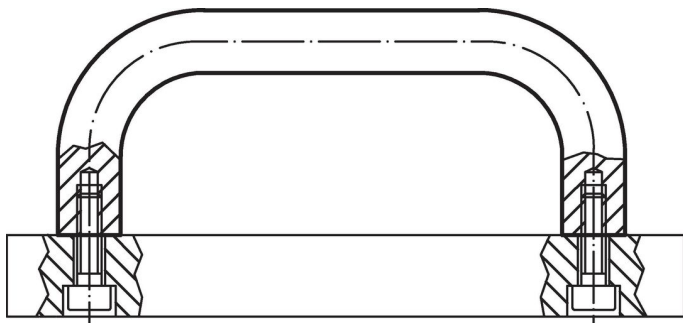
Výkres s rozměry



Informace pro objednání

| b | l ₁ ±0,25 | l ₂ | Rozměry | | | | | Obj. č. | |
|--------------------------|-------------------------|----------------|---------|----|----|----|----|---------|------------|
| | | | a | d | h | r | t | | |
| Hliník, černý, Hliník Al | | | | | | | | | |
| 26 | 160 | 177 | 17 | M8 | 57 | 17 | 12 | 217 | 24300.0360 |

Příklad použití



Shoda

Vyhovuje RoHS

V souladu se směrnicí 2011/65/EU a směrnicí 2015/863.

Neobsahuje látky SVHC

Žádné látky SVHC s obsahem vyšším než 0,1% hm. - seznam SVHC k 27.06.2024.

Neobsahuje látky Proposition 65

Neobsahuje látky Proposition 65.

<https://www.P65Warnings.ca.gov/>

Bez konfliktních minerálů

Tento produkt neobsahuje žádné látky označené jako "konfliktní minerály" jako je tantal, cín, zlato nebo wolfram z Demokratické republiky Kongo nebo sousedních zemí.