

## Třmenové držáky • s přední montáží

24300.0351



### Popis produktu

Třmenové držáky se používají např. na dvířkách strojů, nábytku, dveřích skříněk, zásuvkách a zásuvkových jednotkách.

Třmenové držáky se vyznačují ergonomickým profilem s vysokou stabilitou a jednoduchým a nadčasovým designem.

### Materiál

#### Držadlo

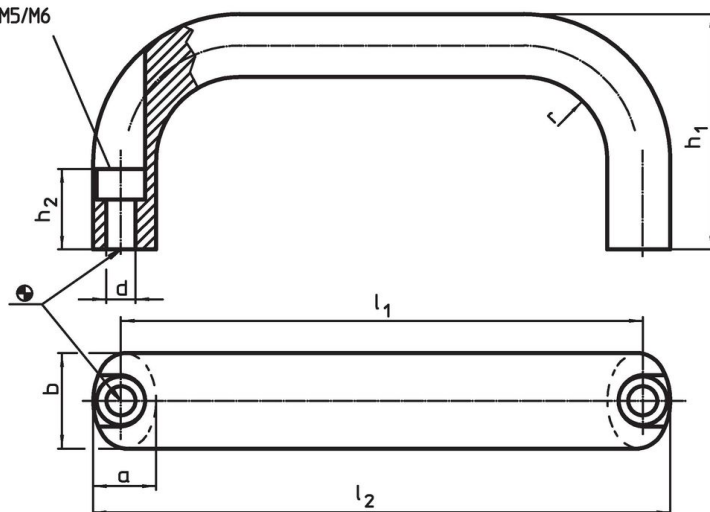
- Hliník, potažený plastem, černá RAL 9005

### Montáž

Montáž se provádí z obslužné strany pomocí válcového šroubu.

### Výkres s rozměry

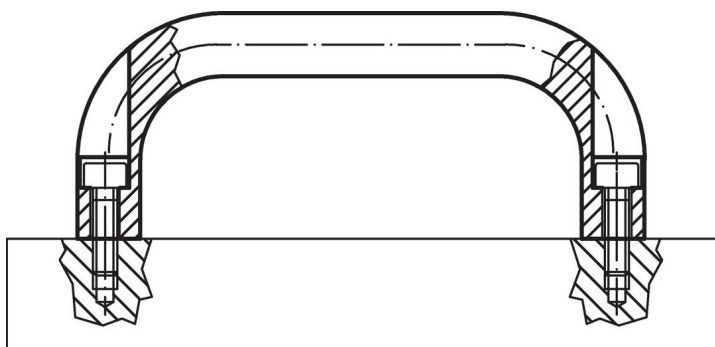
díra pro šroub s válcovou  
hlavou  
ISO 4762-M5/M6



### Informace pro objednání

b	l <sub>1</sub> ±0,25	l <sub>2</sub>	Rozměry					Pro šroub s válcovou hlavou	[g]	Obj. č.
			a	d	h <sub>1</sub>	h <sub>2</sub>	r			
Hliník Al										
26	132	146	17	6,4	55	17	17	M6	166	24300.0351

### Příklad použití



## Shoda

### Vyhovuje RoHS

V souladu se směrnicí 2011/65/EU a směrnicí 2015/863.

### Neobsahuje látky SVHC

Žádné látky SVHC s obsahem vyšším než 0,1% hm. - seznam SVHC k 27.06.2024.

### Neobsahuje látky Proposition 65

Neobsahuje látky Proposition 65.

<https://www.P65Warnings.ca.gov/>

### Bez konfliktních minerálů

Tento produkt neobsahuje žádné látky označené jako "konfliktní minerály" jako je tantal, cín, zlato nebo wolfram z Demokratické republiky Kongo nebo sousedních zemí.