

Třmenové držáky

24300.0342



Popis produktu

Třmenové držáky se používají např. na dvířkách strojů, nábytku, dveřích skříněk, zásuvkách a zásuvkových jednotkách.

Třmenové držáky se vyznačují ergonomickým profilem s vysokou stabilitou a jednoduchým a nadčasovým designem.

Materiál

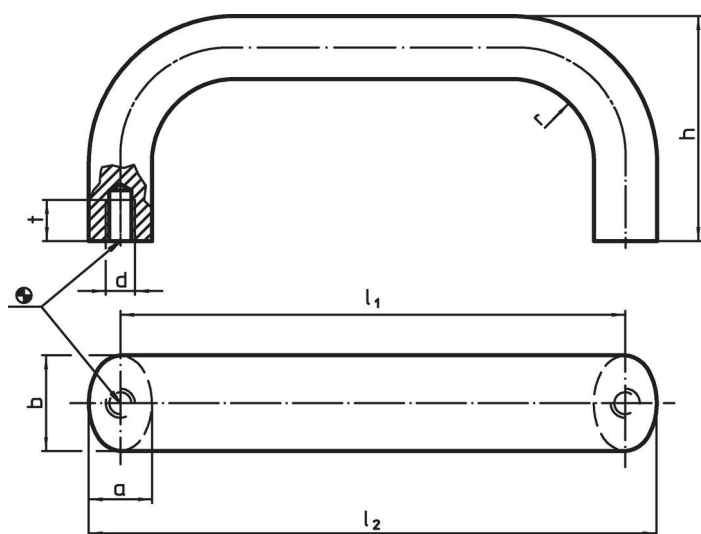
Držadlo

- Hliník, potažený plastem, černá RAL 9005

Montáž

Montáž ze zadní strany.

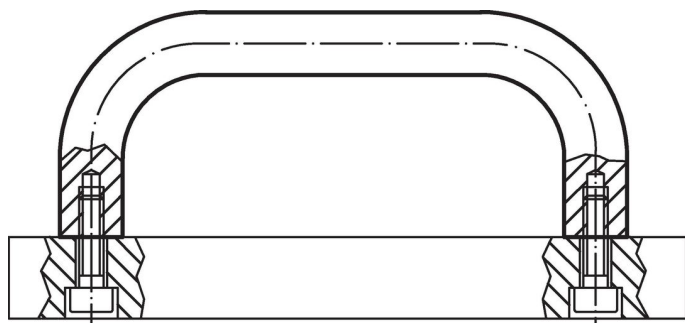
Výkres s rozměry



Informace pro objednání

b	l ₁ ±0,25	l ₂	Rozměry					Obj. č.
			a	d	h	r	t	
Hliník, černý, Hliník Al								
26	117	134	17	M8	55	17	12	166
								24300.0342

Příklad použití



Shoda

Vyhovuje RoHS

V souladu se směrnicí 2011/65/EU a směrnicí 2015/863.

Neobsahuje látky SVHC

Žádné látky SVHC s obsahem vyšším než 0,1% hm. - seznam SVHC k 27.06.2024.

Neobsahuje látky Proposition 65

Neobsahuje látky Proposition 65.

<https://www.P65Warnings.ca.gov/>

Bez konfliktních minerálů

Tento produkt neobsahuje žádné látky označené jako "konfliktní minerály" jako je tantal, cín, zlato nebo wolfram z Demokratické republiky Kongo nebo sousedních zemí.