

## Třmenové držáky • s přední montáží

24300.0313



## Popis produktu

Třmenové držáky se používají např. na dvířkách strojů, nábytku, dveřích skříněk, zásuvkách a zásuvkových jednotkách.

Třmenové držáky se vyznačují ergonomickým profilem s vysokou stabilitou a jednoduchým a nadčasovým designem.

## Materiál

## Držadlo

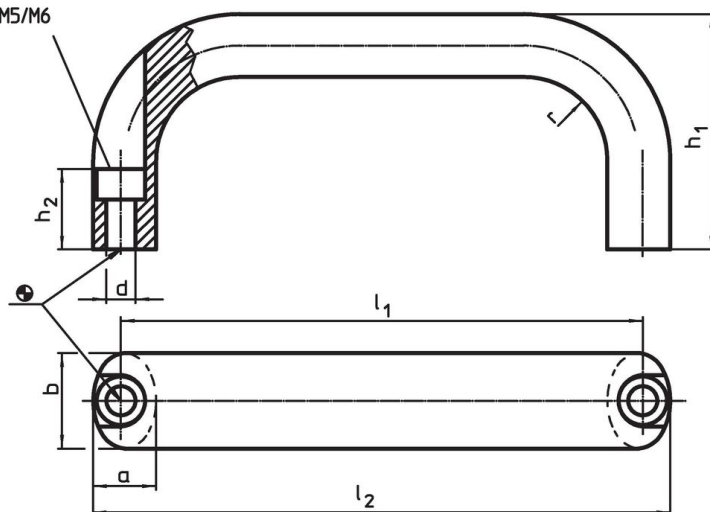
- Hliník, potažený plastem, černá RAL 9005

## Montáž

Montáž se provádí z obslužné strany pomocí válcového šroubu.

## Výkres s rozměry

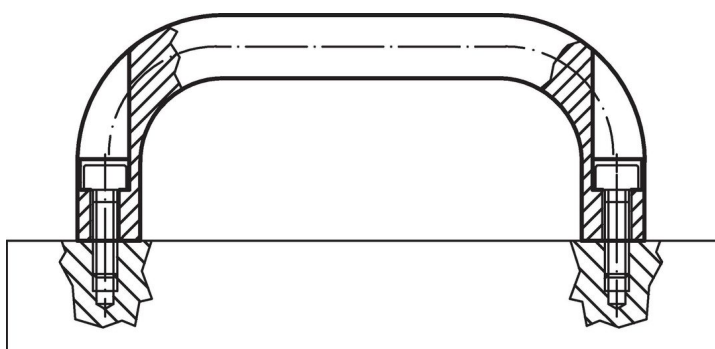
díra pro šroub s válcovou  
hlavou  
ISO 4762-M5/M6



## Informace pro objednání

b	l <sub>1</sub> ±0,25	l <sub>2</sub>	Rozměry					Pro šroub s válcovou hlavou	Obj. č.	
			a	d	h <sub>1</sub>	h <sub>2</sub>	r			[mm]
Hliník Al										
20	117	129	13	5,4	49	19	13	M5	84	24300.0313

## Příklad použití



## Shoda

### Vyhovuje RoHS

V souladu se směrnicí 2011/65/EU a směrnicí 2015/863.

### Neobsahuje látky SVHC

Žádné látky SVHC s obsahem vyšším než 0,1% hm. - seznam SVHC k 23.01.2024.

### Neobsahuje látky Proposition 65

Neobsahuje látky Proposition 65.

<https://www.P65Warnings.ca.gov/>

### Bez konfliktních minerálů

Tento produkt neobsahuje žádné látky označené jako "konfliktní minerály" jako je tantal, cín, zlato nebo wolfram z Demokratické republiky Kongo nebo sousedních zemí.