

## Třmenové držáky

24300.0134



## Popis produktu

Třmenové držáky se používají např. na dvířkách strojů, nábytku, dveřích skříněk, zásuvkách a zásuvkových jednotkách.

Třmenové držáky se vyznačují ergonomickým profilem s vysokou stabilitou a jednoduchým a nadčasovým designem.

## Materiál

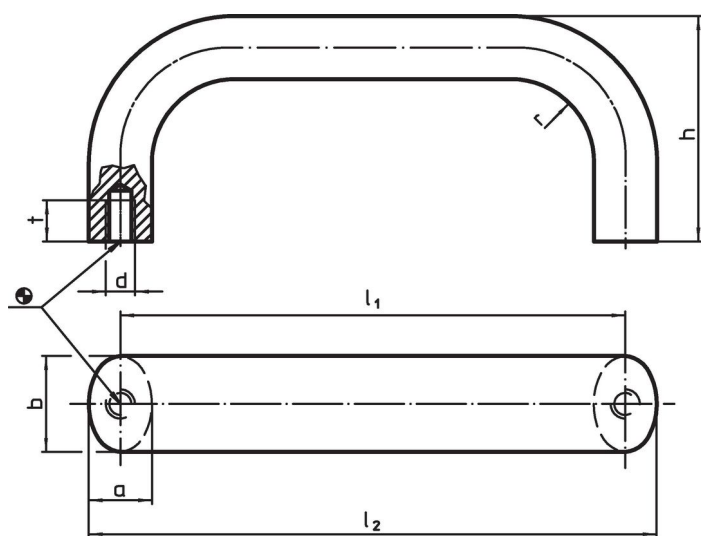
## Držadlo

- Hliník, tažený, čistý, hlazený

## Montáž

Montáž ze zadní strany.

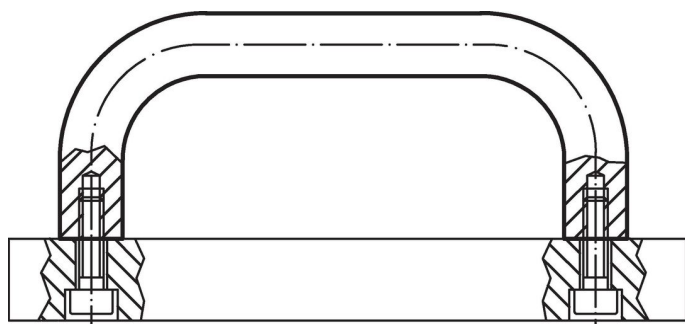
## Výkres s rozměry



## Informace pro objednání

| b                        | l <sub>1</sub><br>±0,25 | l <sub>2</sub> | Rozměry |    |    |    |    | Obj. č. |            |
|--------------------------|-------------------------|----------------|---------|----|----|----|----|---------|------------|
|                          |                         |                | a       | d  | h  | r  | t  |         |            |
| Hliník, čistý, Hliník Al |                         |                |         |    |    |    |    |         |            |
| 20                       | 200                     | 213            | 13      | M6 | 51 | 13 | 10 | 150     | 24300.0134 |

## Příklad použití



## Shoda

### Vyhovuje RoHS

V souladu se směrnicí 2011/65/EU a směrnicí 2015/863.

### Neobsahuje látky SVHC

Žádné látky SVHC s obsahem vyšším než 0,1% hm. - seznam SVHC k 27.06.2024.

### Neobsahuje látky Proposition 65

Neobsahuje látky Proposition 65.

<https://www.P65Warnings.ca.gov/>

### Bez konfliktních minerálů

Tento produkt neobsahuje žádné látky označené jako "konfliktní minerály" jako je tantal, cín, zlato nebo wolfram z Demokratické republiky Kongo nebo sousedních zemí.