

Třmenové držáky • s přední montáží

24300.0131



Popis produktu

Třmenové držáky se používají např. na dvířkách strojů, nábytku, dveřích skříněk, zásuvkách a zásuvkových jednotkách.

Třmenové držáky se vyznačují ergonomickým profilem s vysokou stabilitou a jednoduchým a nadčasovým designem.

Materiál

Držadlo

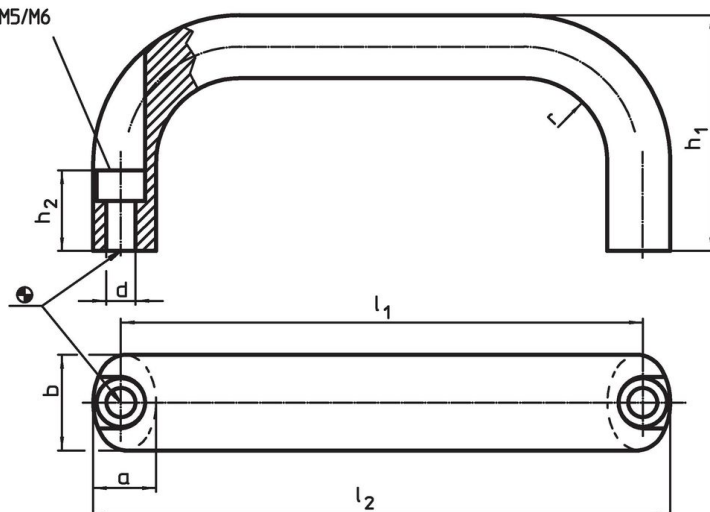
- Hliník, tažený, čistý, hlazený

Montáž

Montáž se provádí z obslužné strany pomocí válcového šroubu.

Výkres s rozměry

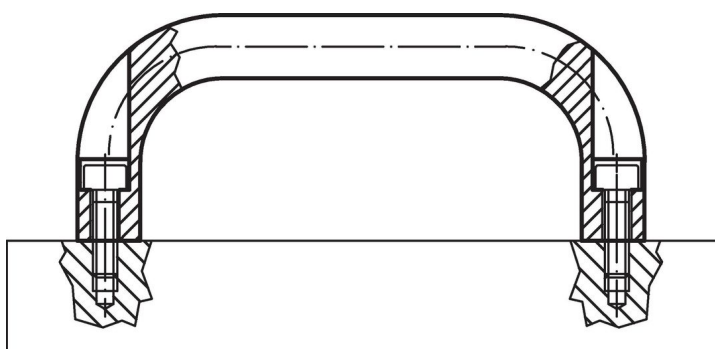
díra pro šroub s válcovou
hlavou
ISO 4762-M5/M6



Informace pro objednání

b	l ₁ ±0,25	l ₂	Rozměry					Pro šroub s válcovou hlavou	Pro šroub s válcovou hlavou	Obj. č.
			a	d	h ₁	h ₂	r			
Hliník Al										
20	160	172	13	5,4	51	19	13	M5	100	24300.0131

Příklad použití



Shoda

Vyhovuje RoHS

V souladu se směrnicí 2011/65/EU a směrnicí 2015/863.

Neobsahuje látky SVHC

Žádné látky SVHC s obsahem vyšším než 0,1% hm. - seznam SVHC k 23.01.2024.

Neobsahuje látky Proposition 65

Neobsahuje látky Proposition 65.

<https://www.P65Warnings.ca.gov/>

Bez konfliktních minerálů

Tento produkt neobsahuje žádné látky označené jako "konfliktní minerály" jako je tantal, cín, zlato nebo wolfram z Demokratické republiky Kongo nebo sousedních zemí.