

Otočná ramena • jednostranná

24101.0232



Popis produktu

K zajištění dveří, zásuvek, popř. jako pomocný prvek při transportu atd.
Otočné rameno aretuje v rozsahu 4 x 90 °.

Materiál

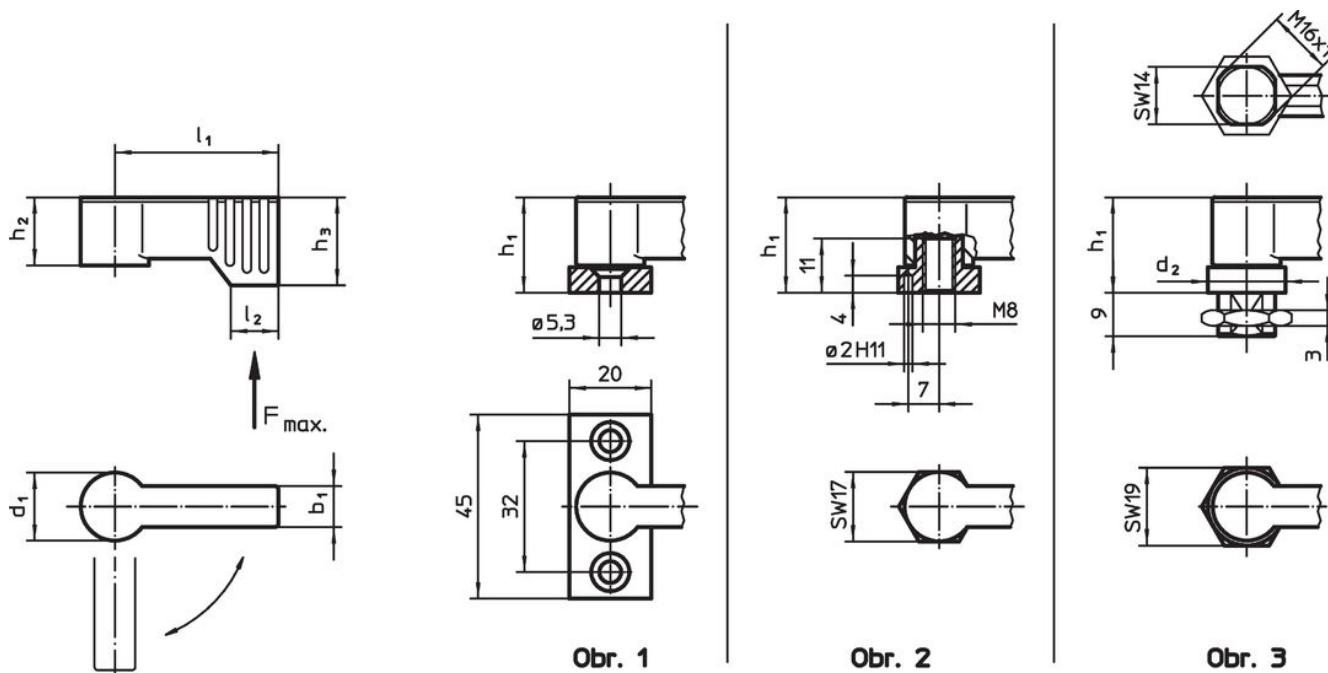
Páka

- Zinkový tlakový odlitek, potažený plastem, černá RAL 9005, mat

Vnitřní díly

- Ocel
- plast

Výkres s rozměry



Informace pro objednání

d ₁	l ₁	b ₁	Rozměry				l ₂	Zatížitelnost F max. [N]	[g]	Obj. č.
			h ₁ ~ [mm]	h ₂ ~	h ₃ min.					
s vnitřním závitem – obrázek 2, černá										
17	40	10	22	16,5	21,5	11	450	57	24101.0232	

Příklad použití



Shoda

Vyhovuje RoHS

V souladu se směrnicí 2011/65/EU a směrnicí 2015/863.

Neobsahuje látky SVHC

Žádné látky SVHC s obsahem vyšším než 0,1% hm. - seznam SVHC k 27.06.2024.

Neobsahuje látky Proposition 65

Neobsahuje látky Proposition 65.
<https://www.P65Warnings.ca.gov/>

Bez konfliktních minerálů

Tento produkt neobsahuje žádné látky označené jako "konfliktní minerály" jako je tantal, cín, zlato nebo wolfram z Demokratické republiky Kongo nebo sousedních zemí.