

## Otočná ramena • jednostranná

24101.0231



### Popis produktu

K zajištění dveří, zásuvek, popř. jako pomocný prvek při transportu atd.  
Otočné rameno aretuje v rozsahu 4 x 90 °.

### Materiál

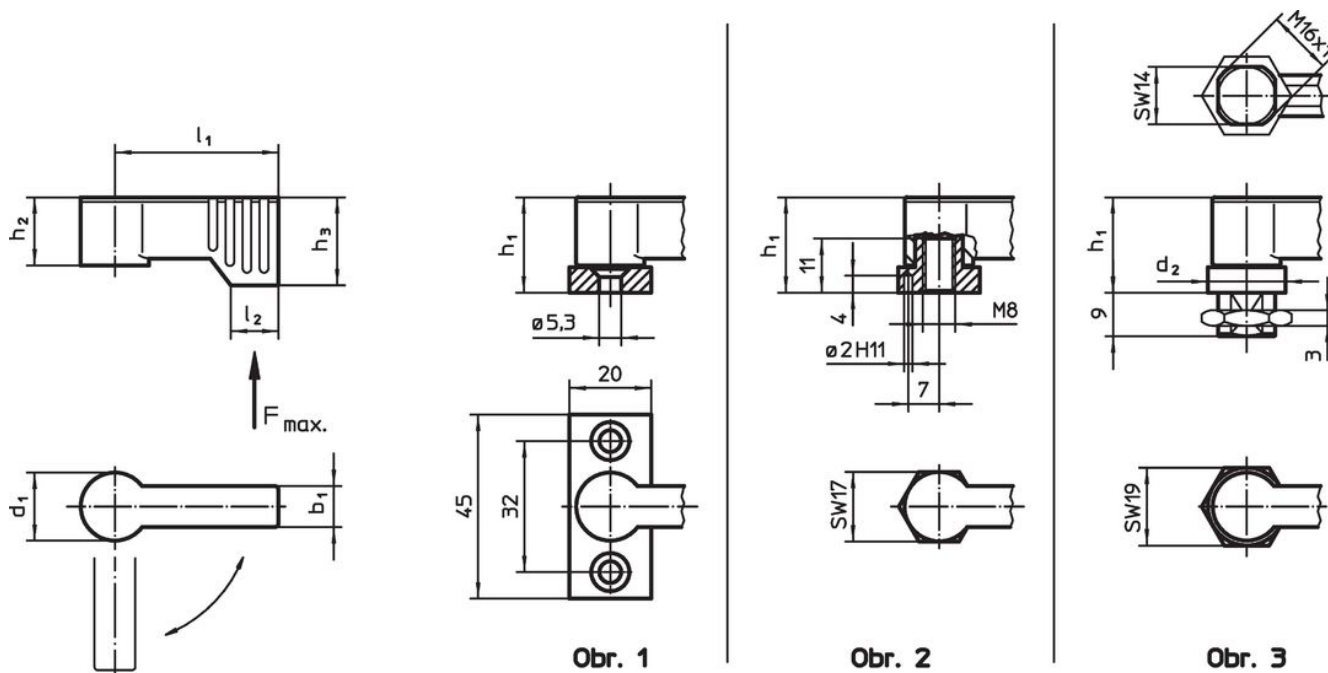
#### Páka

- Zinkový tlakový odlitek, potažený plastem, stříbrná RAL 9006, mat

#### Vnitřní díly

- Ocel
- plast

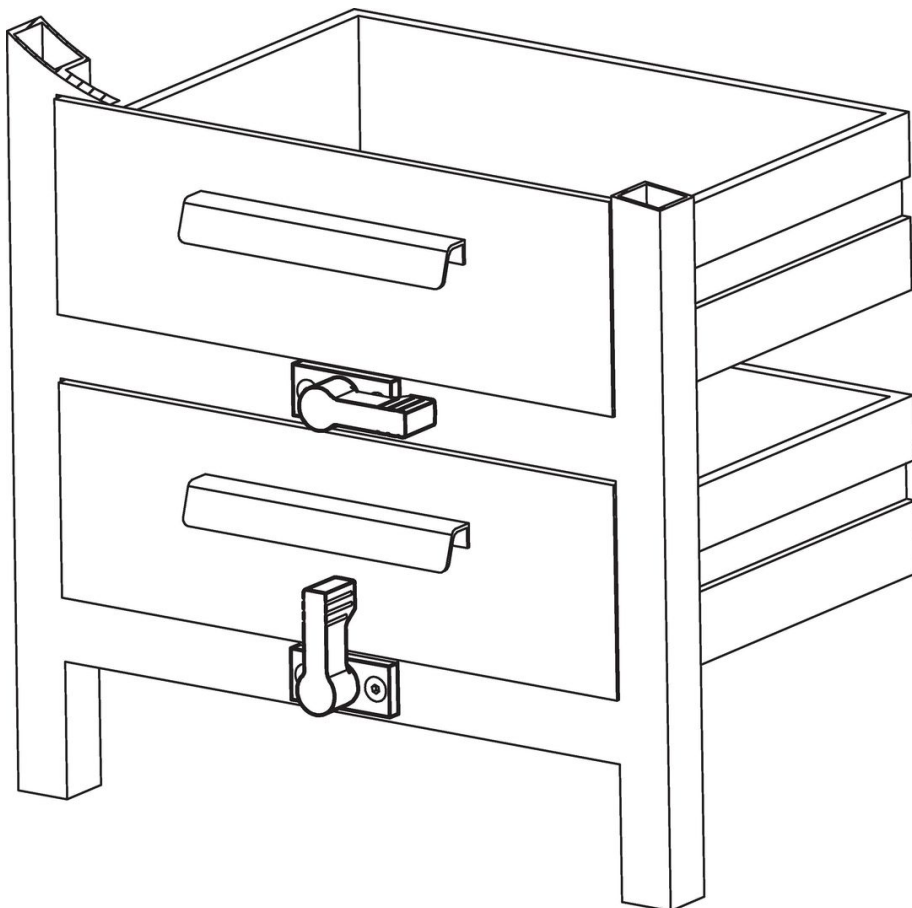
### Výkres s rozměry



### Informace pro objednání

d <sub>1</sub>	l <sub>1</sub>	b <sub>1</sub>	Rozměry				l <sub>2</sub>	Zatížitelnost F max. [N]	[g]	Obj. č.
			h <sub>1</sub> ~ [mm]	h <sub>2</sub> ~	h <sub>3</sub> min.					
s vnitřním závitem – obrázek 2, stříbrná										
17	40	10	22	16,5	21,5	11	450	57	24101.0231	

## Příklad použití



## Shoda

### Vyhovuje RoHS

V souladu se směrnicí 2011/65/EU a směrnicí 2015/863.

### Neobsahuje látky SVHC

Žádné látky SVHC s obsahem vyšším než 0,1% hm. - seznam SVHC k 27.06.2024.

### Neobsahuje látky Proposition 65

Neobsahuje látky Proposition 65.  
<https://www.P65Warnings.ca.gov/>

### Bez konfliktních minerálů

Tento produkt neobsahuje žádné látky označené jako "konfliktní minerály" jako je tantal, cín, zlato nebo wolfram z Demokratické republiky Kongo nebo sousedních zemí.