

## Otočná ramena • jednostranná

24101.0201



## Popis produktu

K zajištění dveří, zásuvek, popř. jako pomocný prvek při transportu atd.  
Otočné rameno aretuje v rozsahu 4 x 90 °.

## Materiál

## Příruba

- Zinkový tlakový odlitek, potažený plastem, černý

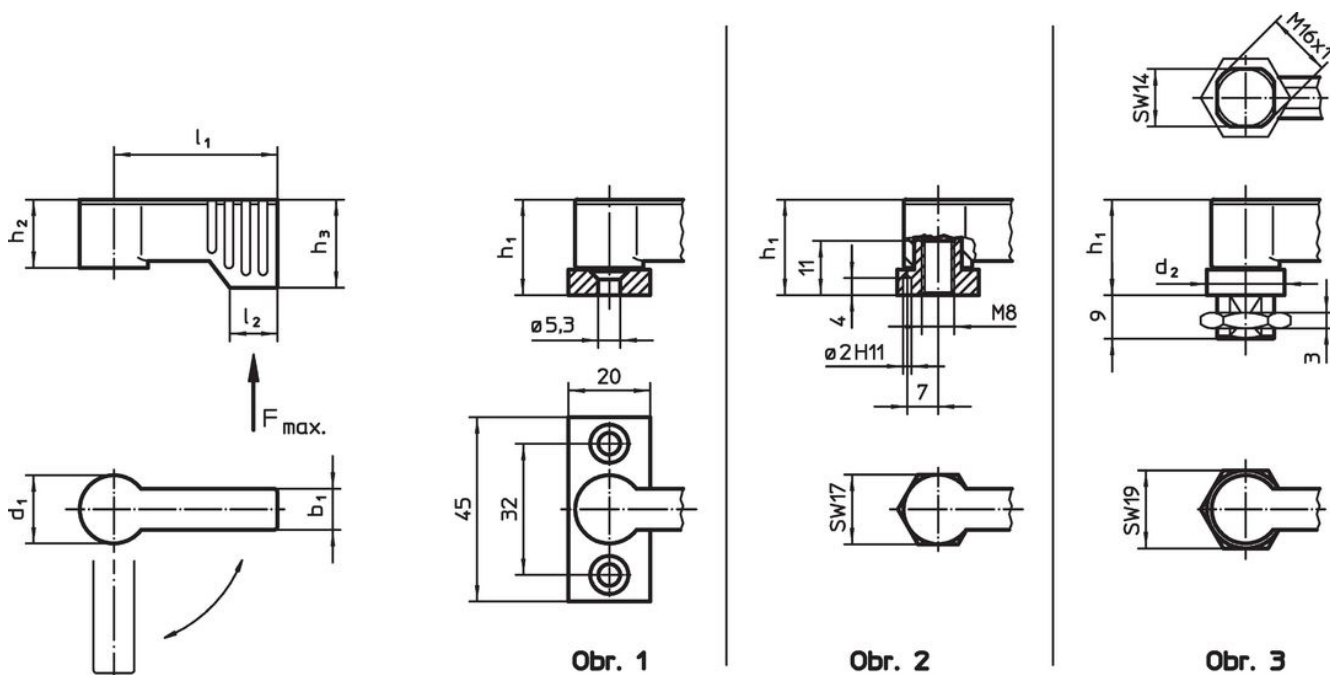
## Páka

- Zinkový tlakový odlitek, potažený plastem, stříbrná RAL 9006, mat

## Vnitřní díly

- Zinkový tlakový odlitek

## Výkres s rozměry



## Informace pro objednání

d <sub>1</sub>	l <sub>1</sub>	b <sub>1</sub>	Rozměry				l <sub>2</sub>	Zatížitelnost F max. [N]	Obj. č.
			h <sub>1</sub> ~ [mm]	h <sub>2</sub> ~	h <sub>3</sub> min.				
s boční montáží – obrázek 1, stříbrná									
17	40	10	22	16,5	21,5	11	450	75	24101.0201

## Příklad použití



## Shoda

### Vyhovuje RoHS

V souladu se směrnicí 2011/65/EU a směrnicí 2015/863.

### Neobsahuje látky SVHC

Žádné látky SVHC s obsahem vyšším než 0,1% hm. - seznam SVHC k 23.01.2024.

### Neobsahuje látky Proposition 65

Neobsahuje látky Proposition 65.  
<https://www.P65Warnings.ca.gov/>

### Bez konfliktních minerálů

Tento produkt neobsahuje žádné látky označené jako "konfliktní minerály" jako je tantal, cín, zlato nebo wolfram z Demokratické republiky Kongo nebo sousedních zemí.