

## Otočná ramena • oboustranné

24100.0652



## Popis produktu

K zajištění dveří, zásuvek, popř. jako pomocný prvek při transportu atd.  
Otočné rameno aretuje v rozsahu 4 x 90 °.

## Materiál

## Páka

- Zinkový tlakový odlitek, černá RAL 9005

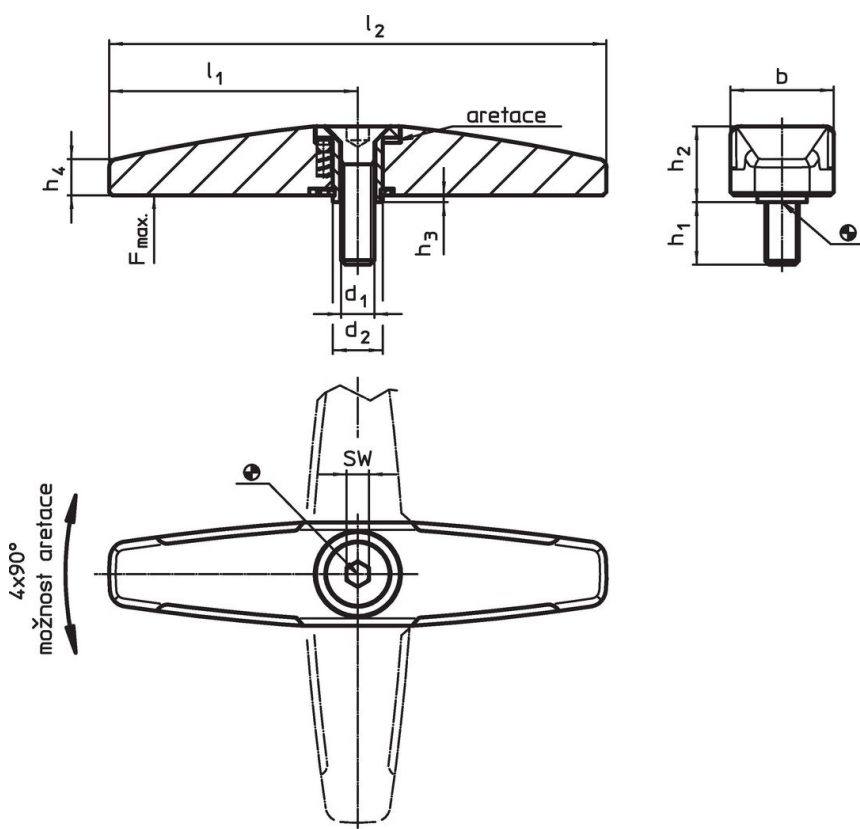
## Vnitřní díly

- Sinterovaný kov

## Šroub

- Nerez A2 (ISO 10642)

## Výkres s rozměry



## Informace pro objednání

d <sub>1</sub>	d <sub>2</sub>	l <sub>1</sub>	l <sub>2</sub>	Rozměry						SW	Zatížitelnost max.	Obj. č.
				b	h <sub>1</sub>	h <sub>2</sub>	h <sub>3</sub>	h <sub>4</sub>	[mm]			
černá												
M8	14	65	130	25,2	14	15,8	0,8	9	5	1000	225	24100.0652

## Příklad použití



## Shoda

### Vyhovuje RoHS

V souladu se směrnicí 2011/65/EU a směrnicí 2015/863.

### Neobsahuje látky SVHC

Žádné látky SVHC s obsahem vyšším než 0,1% hm. - seznam SVHC k 23.01.2024.

### Neobsahuje látky Proposition 65

Neobsahuje látky Proposition 65.  
<https://www.P65Warnings.ca.gov/>

### Bez konfliktních minerálů

Tento produkt neobsahuje žádné látky označené jako "konfliktní minerály" jako je tantal, cín, zlato nebo wolfram z Demokratické republiky Kongo nebo sousedních zemí.