

## Otočná ramena • oboustranné

24100.0602



## Popis produktu

K zajištění dveří, zásuvek, popř. jako pomocný prvek při transportu atd.  
Otočné rameno aretuje v rozsahu  $4 \times 90^\circ$ .

## Materiál

## Páka

- Zinkový tlakový odlitek, černá RAL 9005

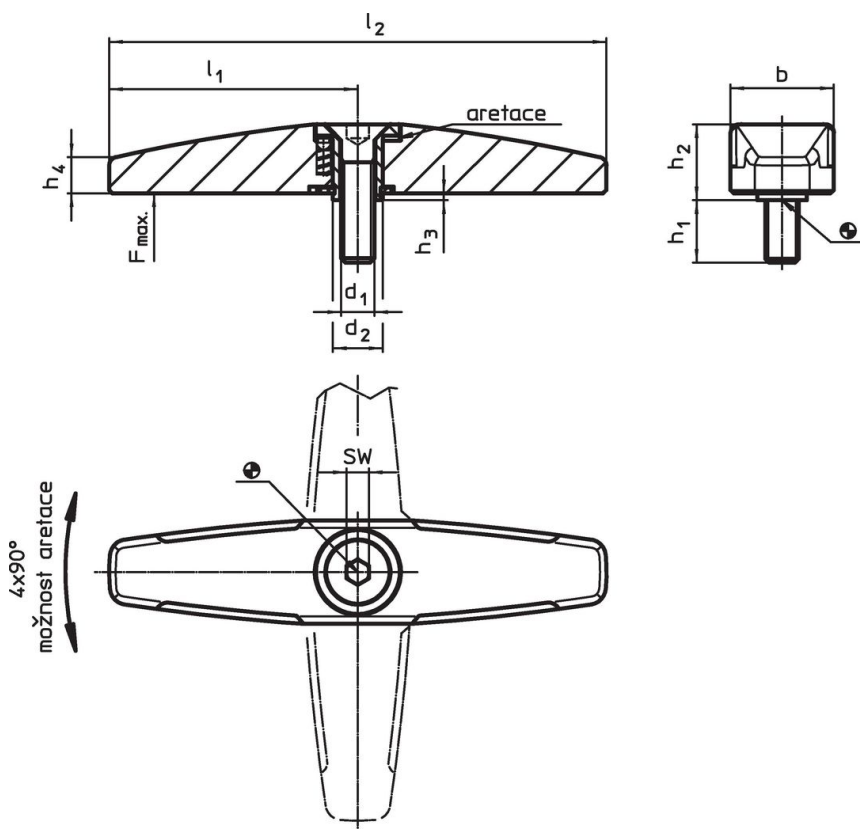
## Vnitřní díly

- Sinterovaný kov

## Šroub

- Nerez A2 (ISO 10642)

## Výkres s rozměry



## Informace pro objednání

d <sub>1</sub>	d <sub>2</sub>	l <sub>1</sub>	l <sub>2</sub>	Rozměry					SW	Zatížitelnost max.	Obj. č.	
				b	h <sub>1</sub>	h <sub>2</sub>	h <sub>3</sub>	h <sub>4</sub>				
[mm]												
černá												
M6	9	45	90	19	12	13,3	0,8	6,5	4	500	94	24100.0602

## Příklad použití



## Shoda

### Vyhovuje RoHS

V souladu se směrnicí 2011/65/EU a směrnicí 2015/863.

### Neobsahuje látky SVHC

Žádné látky SVHC s obsahem vyšším než 0,1% hm. - seznam SVHC k 27.06.2024.

### Neobsahuje látky Proposition 65

Neobsahuje látky Proposition 65.  
<https://www.P65Warnings.ca.gov/>

### Bez konfliktních minerálů

Tento produkt neobsahuje žádné látky označené jako "konfliktní minerály" jako je tantal, cín, zlato nebo wolfram z Demokratické republiky Kongo nebo sousedních zemí.