

## Otočná ramena • jednostranné

24100.0152



## Popis produktu

K zajištění dveří, zásuvek, popř. jako pomocný prvek při transportu atd.  
Otočné rameno aretuje v rozsahu 4 x 90°.

## Materiál

## Páka

- Zinkový tlakový odlitek, černá RAL 9005

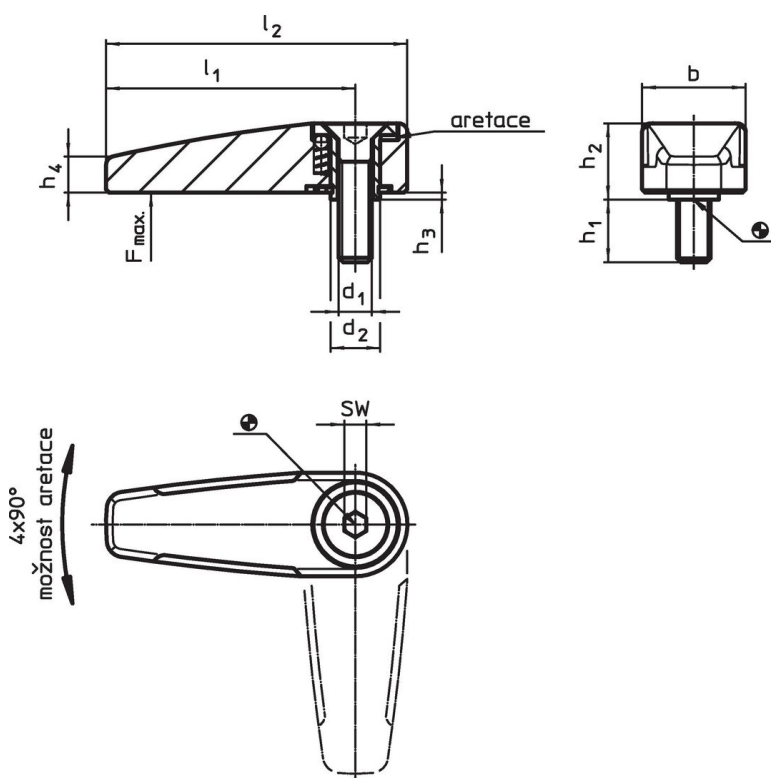
## Vnitřní díly

- Sinterovaný kov

## Šroub

- Nerez A2 (ISO 10642)

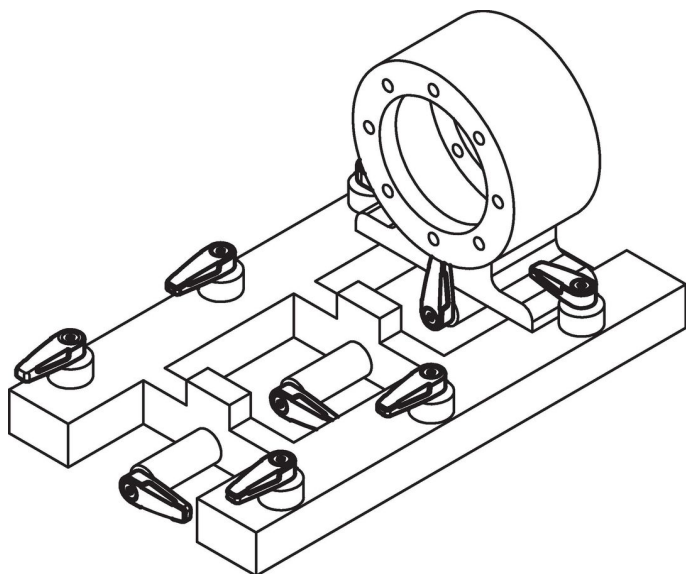
## Výkres s rozměry



## Informace pro objednání

				Rozměry						SW	Zatížitelnost max.		Obj. č.
$d_1$	$d_2$	$l_1$	$l_2$	$b$	$h_1$	$h_2$	$h_3$	$h_4$	[mm]	[N]	[g]		
černá													
M8	14	65	78	25,2	14	15,8	0,8	9	5	1000	136	24100.0152	

## Příklad použití



## Shoda

### Vyhovuje RoHS

V souladu se směrnicí 2011/65/EU a směrnicí 2015/863.

### Neobsahuje látky SVHC

Žádné látky SVHC s obsahem vyšším než 0,1% hm. - seznam SVHC k 27.06.2024.

### Neobsahuje látky Proposition 65

Neobsahuje látky Proposition 65.  
<https://www.P65Warnings.ca.gov/>

### Bez konfliktních minerálů

Tento produkt neobsahuje žádné látky označené jako "konfliktní minerály" jako je tantal, cín, zlato nebo wolfram z Demokratické republiky Kongo nebo sousedních zemí.