

Otočná ramena • jednostranné

24100.0151



Popis produktu

K zajištění dveří, zásuvek, popř. jako pomocný prvek při transportu atd.
Otočné rameno aretuje v rozsahu 4 x 90°.

Materiál

Páka

- Zinkový tlakový odlitek, stříbrná RAL 9006

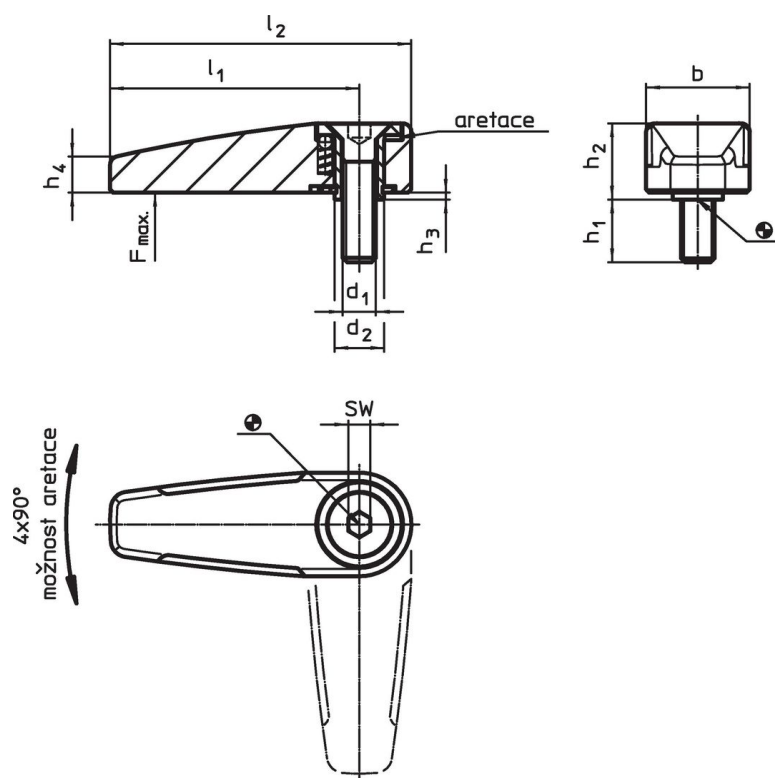
Vnitřní díly

- Sinterovaný kov

Šroub

- Nerez A2 (ISO 10642)

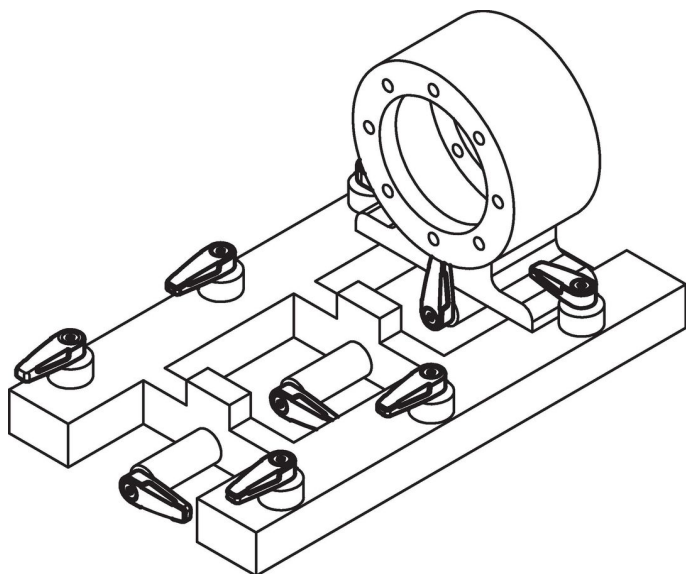
Výkres s rozměry



Informace pro objednání

				Rozměry						SW	Zatížitelnost max.	🔩	Obj. č.
d ₁	d ₂	l ₁	l ₂	b	h ₁	h ₂	h ₃	h ₄	[mm]	[N]	[g]		
stříbrná													
M8	14	65	78	25,2	14	15,8	0,8	9	5	1000	136	24100.0151	

Příklad použití



Shoda

Vyhovuje RoHS

V souladu se směrnicí 2011/65/EU a směrnicí 2015/863.

Neobsahuje látky SVHC

Žádné látky SVHC s obsahem vyšším než 0,1% hm. - seznam SVHC k 27.06.2024.

Neobsahuje látky Proposition 65

Neobsahuje látky Proposition 65.
<https://www.P65Warnings.ca.gov/>

Bez konfliktních minerálů

Tento produkt neobsahuje žádné látky označené jako "konfliktní minerály" jako je tantal, cín, zlato nebo wolfram z Demokratické republiky Kongo nebo sousedních zemí.