

Otočná ramena • jednostranné

24100.0101



Popis produktu

K zajištění dveří, zásuvek, popř. jako pomocný prvek při transportu atd.
Otočné rameno aretuje v rozsahu $4 \times 90^\circ$.

Materiál

Páka

- Zinkový tlakový odlitek, stříbrná RAL 9006

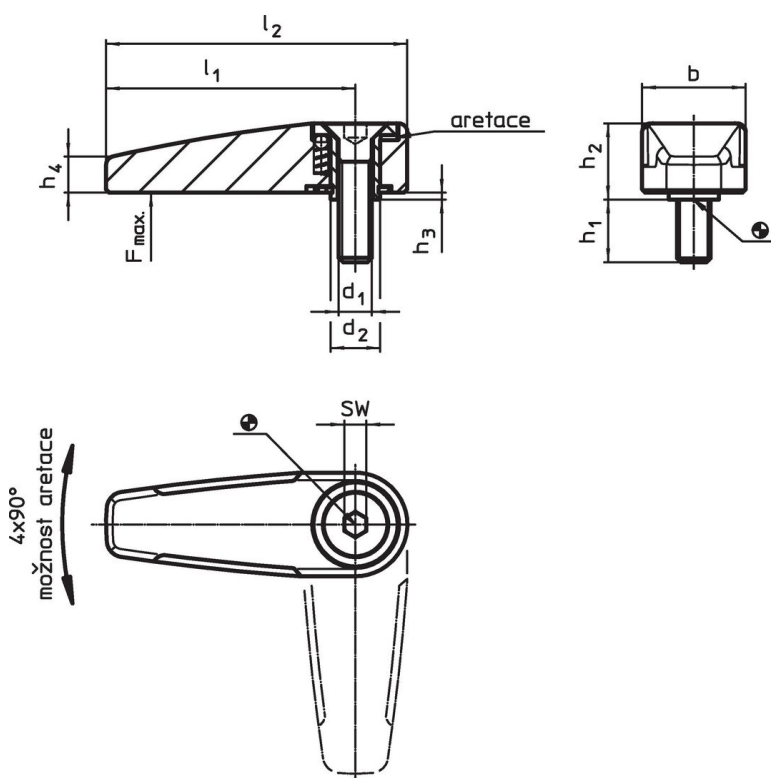
Vnitřní díly

- Sinterovaný kov

Šroub

- Nerez A2 (ISO 10642)

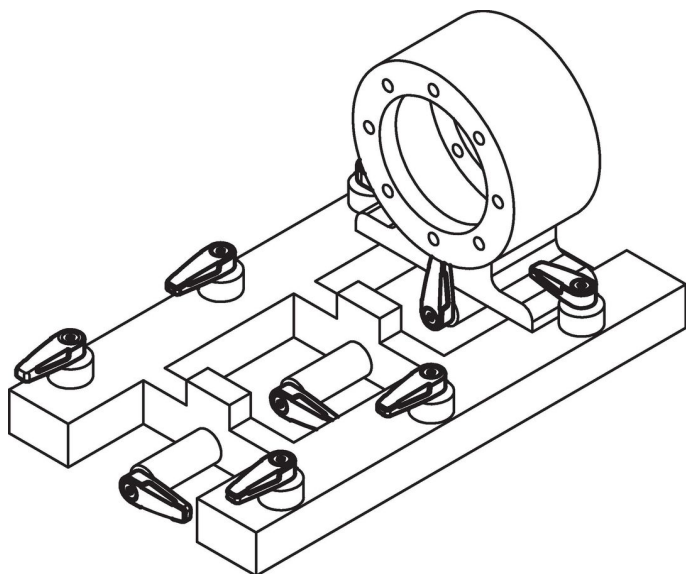
Výkres s rozměry



Informace pro objednání

Rozměry										SW	Zatížitelnost max.	📦	Obj. č.
d_1	d_2	l_1	l_2	b	h_1	h_2	h_3	h_4	[mm]				
stříbrná													
M6	9	45	55	19	12	13,3	0,8	6,5	4	500	60	24100.0101	

Příklad použití



Shoda

Vyhovuje RoHS

V souladu se směrnicí 2011/65/EU a směrnicí 2015/863.

Neobsahuje látky SVHC

Žádné látky SVHC s obsahem vyšším než 0,1% hm. - seznam SVHC k 27.06.2024.

Neobsahuje látky Proposition 65

Neobsahuje látky Proposition 65.
<https://www.P65Warnings.ca.gov/>

Bez konfliktních minerálů

Tento produkt neobsahuje žádné látky označené jako "konfliktní minerály" jako je tantal, cín, zlato nebo wolfram z Demokratické republiky Kongo nebo sousedních zemí.