

Základny • pro polohovací díry
23700.0716



Popis produktu

Materiál

Tělo

- Ocel, brytovaná

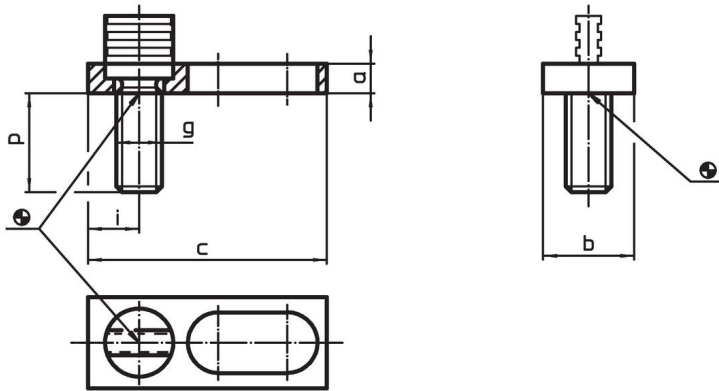
Díly podléhající opotřebení

- Zušlechtěná ocel

Tažná tyč

- Speciální ocel

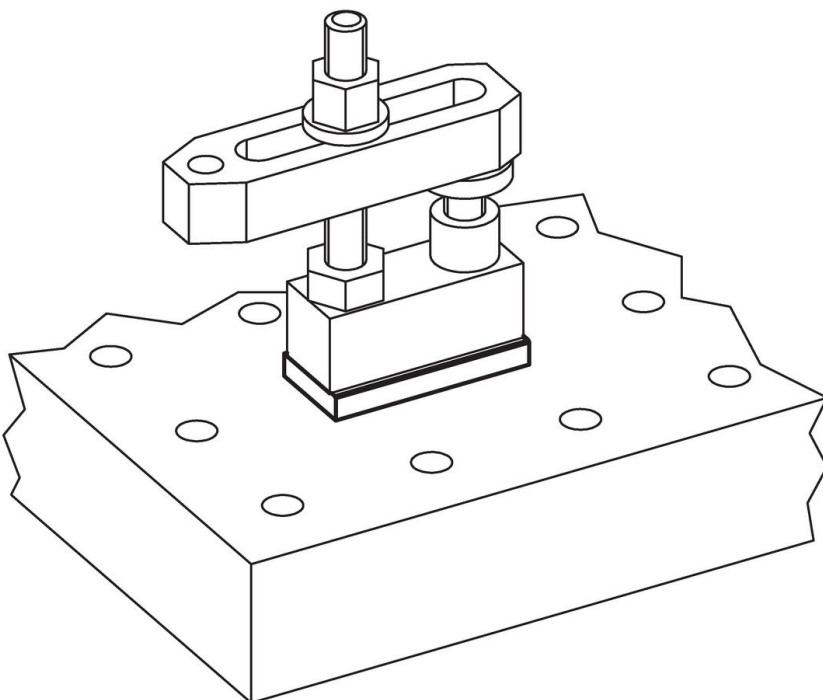
Výkres s rozměry



Informace pro objednání

a	b	c	Rozměry			g	i	p	Obj. č.
			[mm]						
12	30	78				M16	14	33	23700.0716

Příklad použití



Shoda

Vyhovuje RoHS

V souladu se směrnicí 2011/65/EU a směrnicí 2015/863.

Neobsahuje látky SVHC

Žádné látky SVHC s obsahem vyšším než 0,1% hm. - seznam SVHC k 27.06.2024.

Neobsahuje látky Proposition 65

Neobsahuje látky Proposition 65.
<https://www.P65Warnings.ca.gov/>

Bez konfliktních minerálů

Tento produkt neobsahuje žádné látky označené jako "konfliktní minerály" jako je tantal, cín, zlato nebo wolfram z Demokratické republiky Kongo nebo sousedních zemí.