

Základny • pro polohovací díry

23700.0712



Popis produktu

Materiál

Tělo

- Ocel, bryněvaná

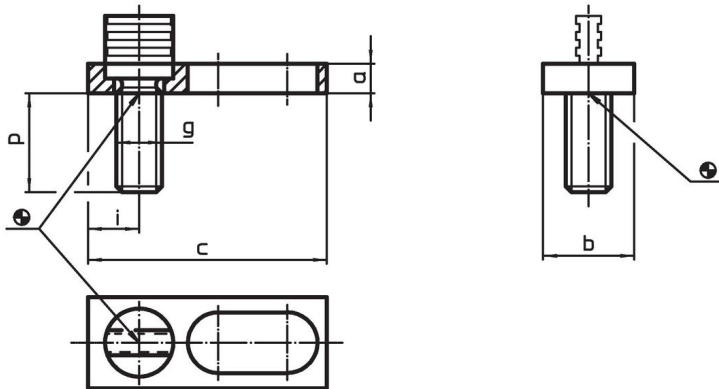
Díly podléhající opotřebení

- Zušlechťená ocel

Tažná tyč

- Speciální ocel

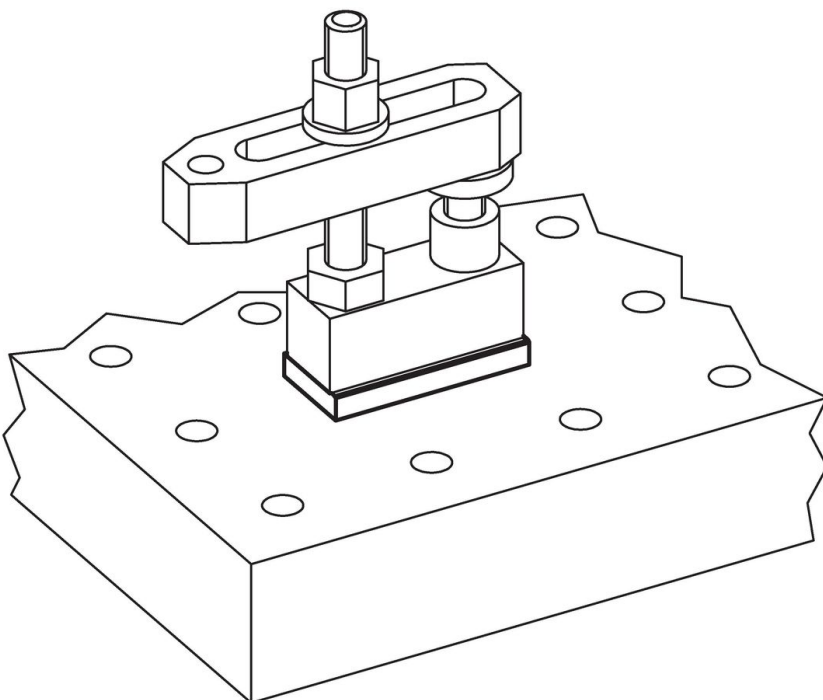
Výkres s rozměry



Informace pro objednání

a	b	c	Rozměry g [mm]	i	p	 [g]	Obj. č.
8	25	65	M12	12,5	27	95	23700.0712

Příklad použití



Shoda

Vyhovuje RoHS

V souladu se směrnicí 2011/65/EU a směrnicí 2015/863.

Neobsahuje látky SVHC

Žádné látky SVHC s obsahem vyšším než 0,1% hm. - seznam SVHC k 27.06.2024.

Neobsahuje látky Proposition 65

Neobsahuje látky Proposition 65.
<https://www.P65Warnings.ca.gov/>

Bez konfliktních minerálů

Tento produkt neobsahuje žádné látky označené jako "konfliktní minerály" jako je tantal, cín, zlato nebo wolfram z Demokratické republiky Kongo nebo sousedních zemí.