

Základny • otočné
23700.0416



Popis produktu

Materiál

Tělo

- Ocel, bryněrovaná

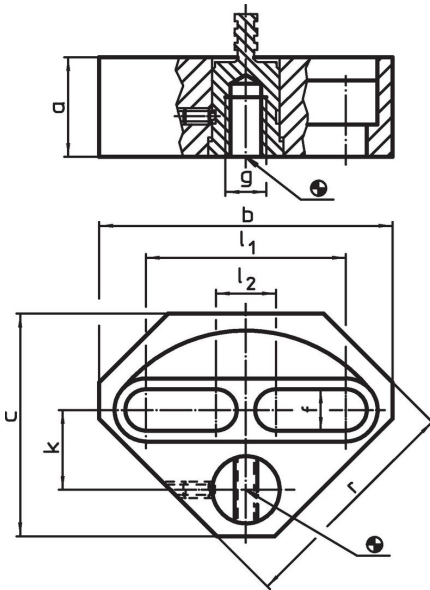
Díly podléhající opotřebení

- Zušlechťená ocel

Tažná tyč

- Speciální ocel

Výkres s rozměry



Informace pro objednání

Rozměry										[g]	Obj. č.
a	b	c	f	g	k	l ₁	l ₂	r	[mm]		
39,7	110	86	17	M16	30	71	31	90		1507	23700.0416

Příklad použití



Shoda

Vyhovuje RoHS

V souladu se směrnicí 2011/65/EU a směrnicí 2015/863.

Neobsahuje látky SVHC

Žádné látky SVHC s obsahem vyšším než 0,1% hm. - seznam SVHC k 27.06.2024.

Neobsahuje látky Proposition 65

Neobsahuje látky Proposition 65.
<https://www.P65Warnings.ca.gov/>

Bez konfliktních minerálů

Tento produkt neobsahuje žádné látky označené jako "konfliktní minerály" jako je tantal, cín, zlato nebo wolfram z Demokratické republiky Kongo nebo sousedních zemí.