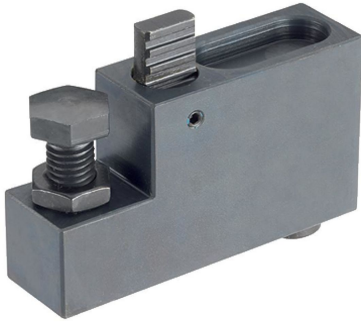


Mezikusy • s podpěrou
23700.0216



Popis produktu

Materiál

Tělo

- Ocel, brytovaná

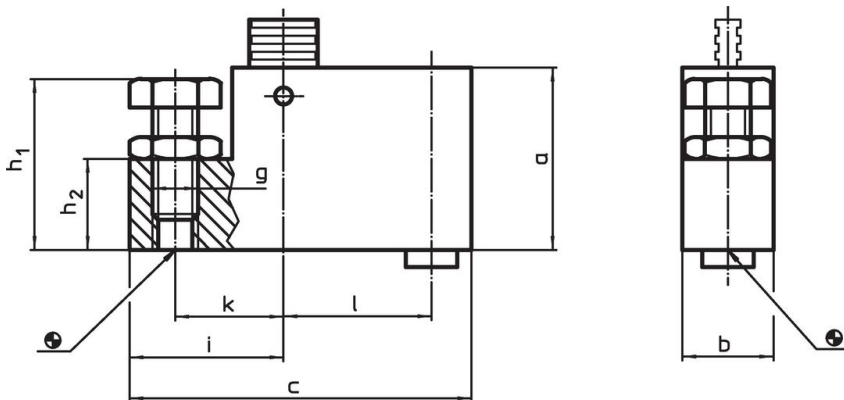
Díly podléhající opotřebení

- Zušlechtěná ocel

Tažná tyč

- Speciální ocel

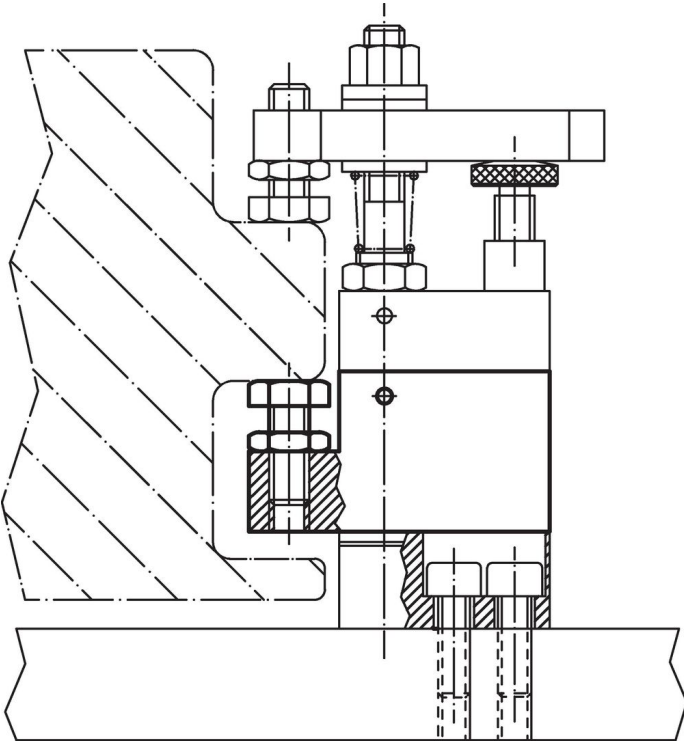
Výkres s rozměry



Informace pro objednání

a	b	c	g	Rozměry					[g]	Obj. č.
				h_1	h_2	i	k	l		
60	30	112	M16	48 – 68	30	48	34	50	1331	23700.0216

Příklad použití



Shoda

Vyhovuje RoHS

V souladu se směrnicí 2011/65/EU a směrnicí 2015/863.

Neobsahuje látky SVHC

Žádné látky SVHC s obsahem vyšším než 0,1% hm. - seznam SVHC k 27.06.2024.

Neobsahuje látky Proposition 65

Neobsahuje látky Proposition 65.
<https://www.P65Warnings.ca.gov/>

Bez konfliktních minerálů

Tento produkt neobsahuje žádné látky označené jako "konfliktní minerály" jako je tantal, cín, zlato nebo wolfram z Demokratické republiky Kongo nebo sousedních zemí.