

Mezikusy 23700.0164



Popis produktu

Materiál

Tělo

- Ocel, bryněvaná

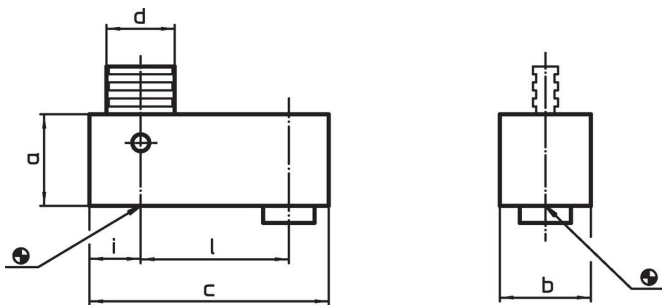
Díly podléhající opotřebení

- Zušlechťená ocel

Tažná tyč

- Speciální ocel

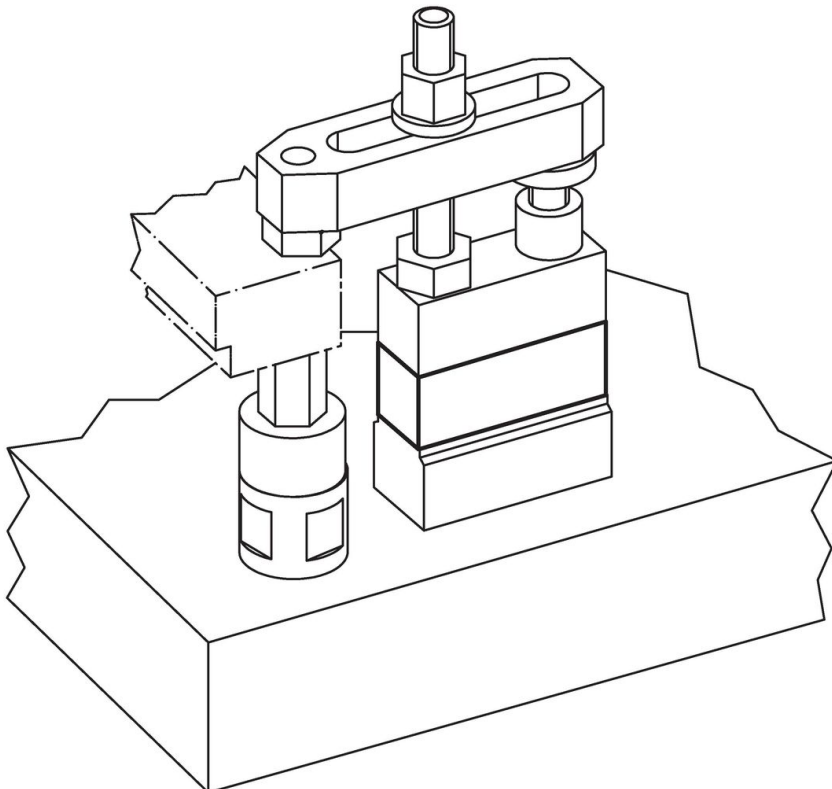
Výkres s rozměry



Informace pro objednání

Rozměry						Obj. č.
a	b	c	d	i	l	
[mm]						
240	30	78	22	14	50	4340
						[g]
						23700.0164

Příklad použití



Shoda

Vyhovuje RoHS

V souladu se směrnicí 2011/65/EU a směrnicí 2015/863.

Neobsahuje látky SVHC

Žádné látky SVHC s obsahem vyšším než 0,1% hm. - seznam SVHC k 27.06.2024.

Neobsahuje látky Proposition 65

Neobsahuje látky Proposition 65.

<https://www.P65Warnings.ca.gov/>

Bez konfliktních minerálů

Tento produkt neobsahuje žádné látky označené jako "konfliktní minerály" jako je tantal, cín, zlato nebo wolfram z Demokratické republiky Kongo nebo sousedních zemí.