

Mezikusy 23700.0163



Popis produktu

Materiál

Tělo

- Ocel, bryněvaná

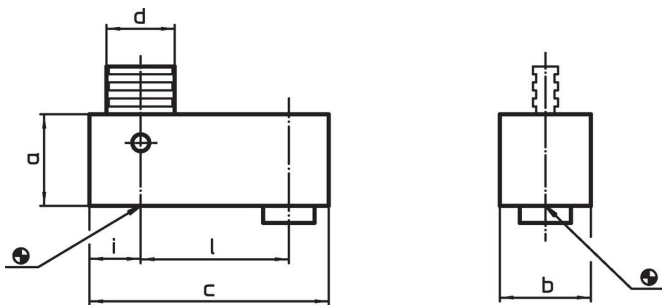
Díly podléhající opotřebení

- Zušlechťená ocel

Tažná tyč

- Speciální ocel

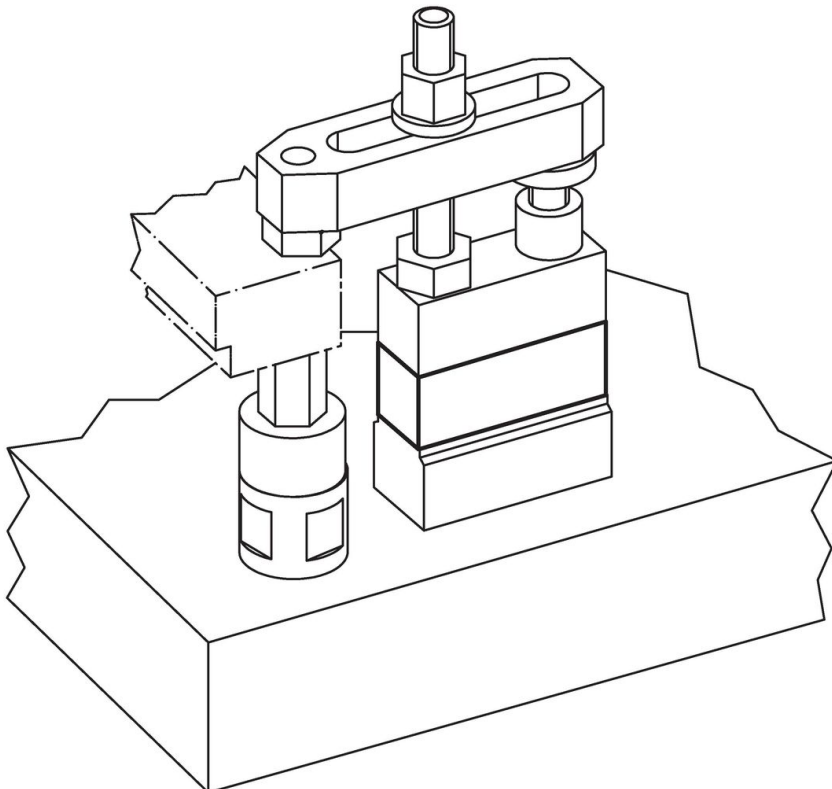
Výkres s rozměry



Informace pro objednání

| Rozměry | | | | | | Obj. č. |
|---------|----|----|----|----|----|------------|
| a | b | c | d | i | l | |
| 120 | 30 | 78 | 22 | 14 | 50 | 23700.0163 |
| [mm] | | | | | | [g] |
| | | | | | | 2149 |

Příklad použití



Shoda

Vyhovuje RoHS

V souladu se směrnicí 2011/65/EU a směrnicí 2015/863.

Neobsahuje látky SVHC

Žádné látky SVHC s obsahem vyšším než 0,1% hm. - seznam SVHC k 27.06.2024.

Neobsahuje látky Proposition 65

Neobsahuje látky Proposition 65.

<https://www.P65Warnings.ca.gov/>

Bez konfliktních minerálů

Tento produkt neobsahuje žádné látky označené jako "konfliktní minerály" jako je tantal, cín, zlato nebo wolfram z Demokratické republiky Kongo nebo sousedních zemí.