

## Upínací elementy

### 23700.0016



#### Popis produktu

##### Materiál

##### Tělo

- Ocel, bryněrovaná

##### Díly podléhající opotřebení

- Zušlechťená ocel

##### Tažná tyč

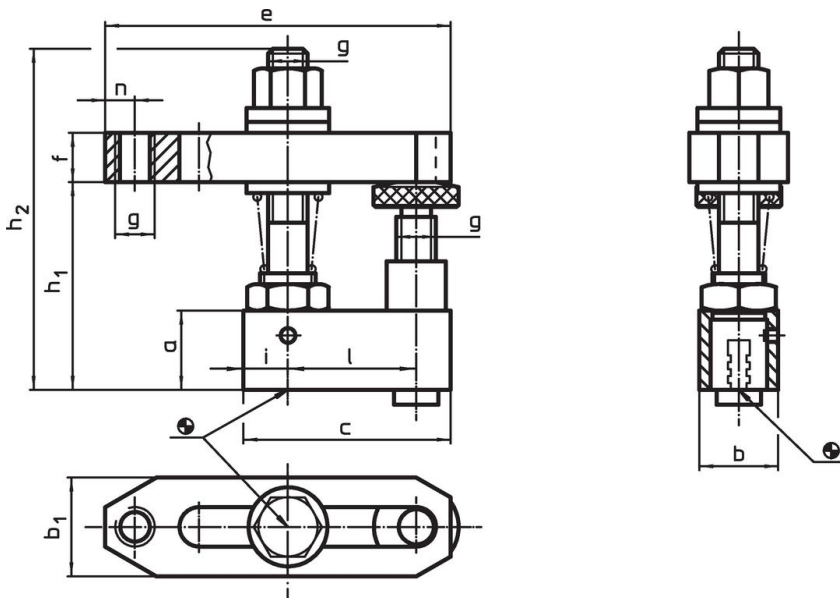
- Speciální ocel

##### Další informace

##### Další produkty

- Upínky rovné, dlouhé
- Mezikusy
- Mezikusy, s podpěrou
- Základny
- Základny, otočné
- Základny, nízké
- Základny, pro polohovací díry

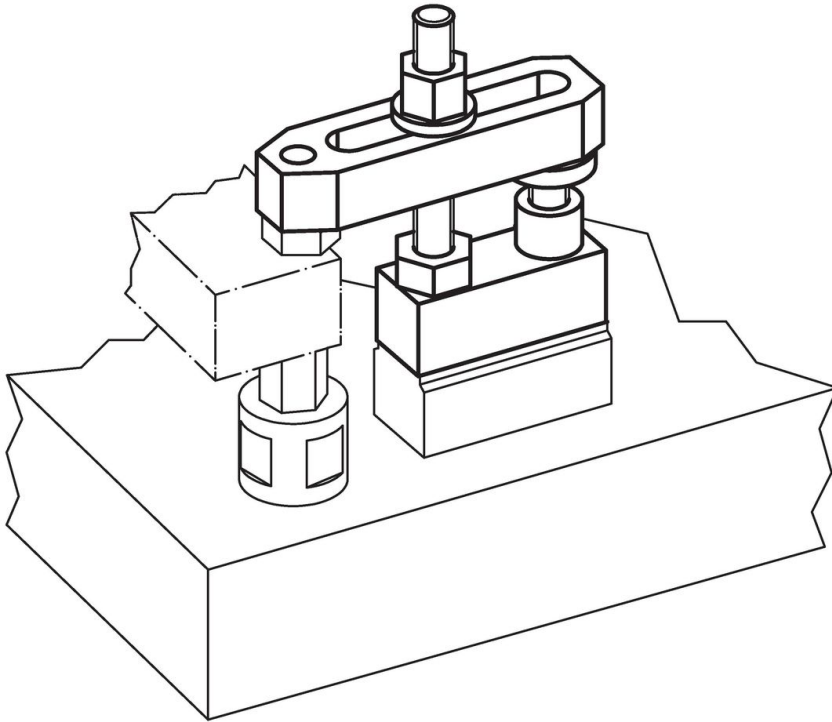
#### Výkres s rozměry



#### Informace pro objednání

Rozměry													[g]	Obj. č.
a	b	c	b <sub>1</sub>	e	f	g	h <sub>1</sub>	h <sub>2</sub>	i	l	n	[mm]		
30	30	78	40	142	30	M16	60 – 96	145	14	50	13		1703	23700.0016

## Příklad použití



## Shoda

### Vyhovuje RoHS

V souladu se směrnicí 2011/65/EU a směrnicí 2015/863.

### Neobsahuje látky SVHC

Žádné látky SVHC s obsahem vyšším než 0,1% hm. - seznam SVHC k 27.06.2024.

### Neobsahuje látky Proposition 65

Neobsahuje látky Proposition 65.  
<https://www.P65Warnings.ca.gov/>

### Bez konfliktních minerálů

Tento produkt neobsahuje žádné látky označené jako "konfliktní minerály" jako je tantal, cín, zlato nebo wolfram z Demokratické republiky Kongo nebo sousedních zemí.