

## Upínací elementy 23700.0012



### Popis produktu

#### Materiál

##### Tělo

- Ocel, brytýrovaná

##### Díly podléhající opotřebení

- Zušlechťená ocel

##### Tažná tyč

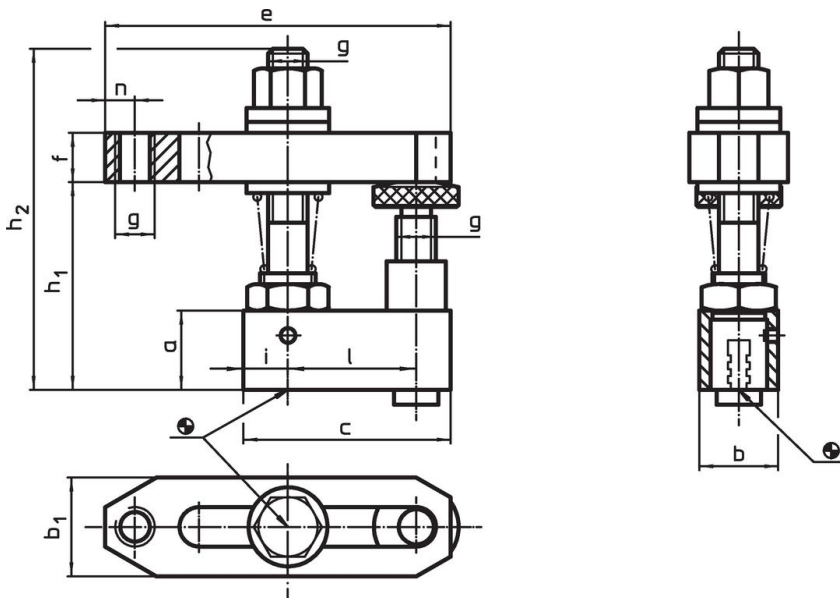
- Speciální ocel

#### Další informace

##### Další produkty

- Upínky rovné, dlouhé
- Mezikusy
- Mezikusy, s podpěrou
- Základny
- Základny, otočné
- Základny, nízké
- Základny, pro polohovací díry

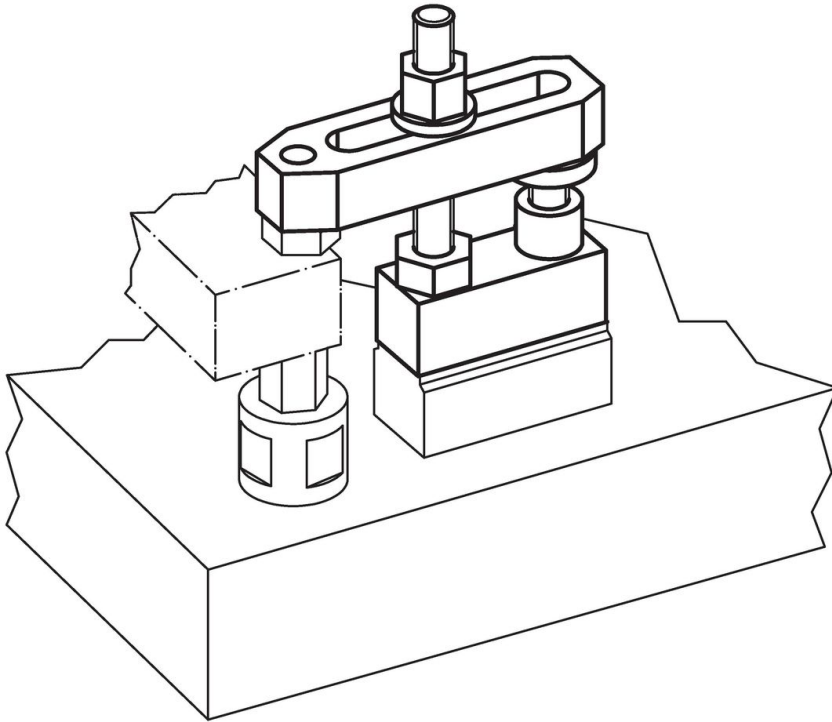
### Výkres s rozměry



### Informace pro objednání

a	b	c	b <sub>1</sub>	e	f	Rozměry					Obj. č.		
						g	h <sub>1</sub>	h <sub>2</sub>	i	l		n	
25	25	65	35	110	20	M12	48 – 78	112	12,5	40	10	870	23700.0012

## Příklad použití



## Shoda

### Vyhovuje RoHS

V souladu se směrnicí 2011/65/EU a směrnicí 2015/863.

### Neobsahuje látky SVHC

Žádné látky SVHC s obsahem vyšším než 0,1% hm. - seznam SVHC k 23.01.2024.

### Neobsahuje látky Proposition 65

Neobsahuje látky Proposition 65.  
<https://www.P65Warnings.ca.gov/>

### Bez konfliktních minerálů

Tento produkt neobsahuje žádné látky označené jako "konfliktní minerály" jako je tantal, cín, zlato nebo wolfram z Demokratické republiky Kongo nebo sousedních zemí.