

Šroubovatelné podpěry

23470.0030



Popis produktu

Trapézový závit samosvorný, vřeteno s koncovým zajištěním. Držáky fixují šroubovatelné podpěry tak, že se při výměně obrobku nemusí posunovat. Šroubovatelné podpěry se používají na vertikálních upínacích plochách. Dá se použít pro podepření obrobků. Užití výkyvného nástavce zaručuje správné dosednutí plochy nástavce. Může být použito více šroubovatelných podpěr při využití středících podložek 52, 70 a 100 nad sebou.

Materiál

Nástavce

- Ocel, tvrzená, bryňovaná

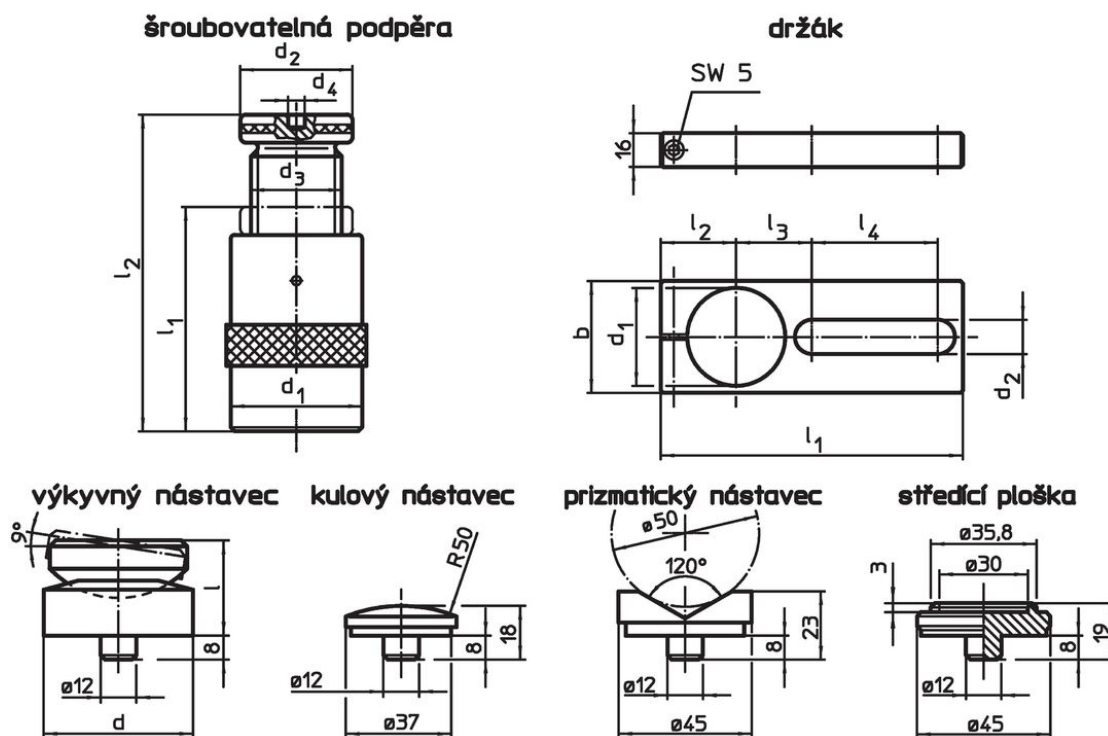
Držáky

- Ocel, bryňovaná

Šroubovatelné podpěry

- Ocel 1.0503, lakovaná




Výkres s rozměry



Informace pro objednání

l ₂ Upínací výška max. [mm]	l ₁ min. [mm]	Rozměry				Nosnost [kN]	Obj. č.
		d ₁ [mm]	d ₂	d ₃	d ₄ [mm]		
šroubovatelná podpěra							
300	190	100	80	Tr 65 x 10	12	350	9680
							23470.0030

Příslušenství

	Rozměry									Pro šroubovatelnou podpěru [mm]	 [g]	Obj. č.
	d	d ₁	b	d ₂	l	l ₁	l ₂	l ₃	l ₄			
kulový nástavec												
	-	-	-	-	-	-	-	-	-	52/ 70/100/140/210/300	75	23470.0171
prismatický nástavec												
	-	-	-	-	-	-	-	-	-	52/ 70/100/140/210/300	138	23470.0172

Shoda

Vyhovuje RoHS

V souladu se směrnicí 2011/65/EU a směrnicí 2015/863.

Neobsahuje látky SVHC

Žádné látky SVHC s obsahem vyšším než 0,1% hm. - seznam SVHC k 27.06.2024.

Neobsahuje látky Proposition 65

Neobsahuje látky Proposition 65.
<https://www.P65Warnings.ca.gov/>

Bez konfliktních minerálů

Tento produkt neobsahuje žádné látky označené jako "konfliktní minerály" jako je tantal, cín, zlato nebo wolfram z Demokratické republiky Kongo nebo sousedních zemí.