

## Šroubovatelné podpěry

23470.0014



### Popis produktu

Trapézový závit samosvorný, vřeteno s koncovým zajištěním. Držáky fixují šroubovatelné podpěry tak, že se při výměně obrobku nemusí posunovat. Šroubovatelné podpěry se používají na vertikálních upínacích plochách. Dá se použít pro podepření obrobků. Užití výkyvného nástavce zaručuje správné dosednutí plochy nástavce. Může být použito více šroubovatelných podpěr při využití středících podložek 52, 70 a 100 nad sebou.

### Materiál

#### Nástavce

- Ocel, tvrzená, bryňovaná

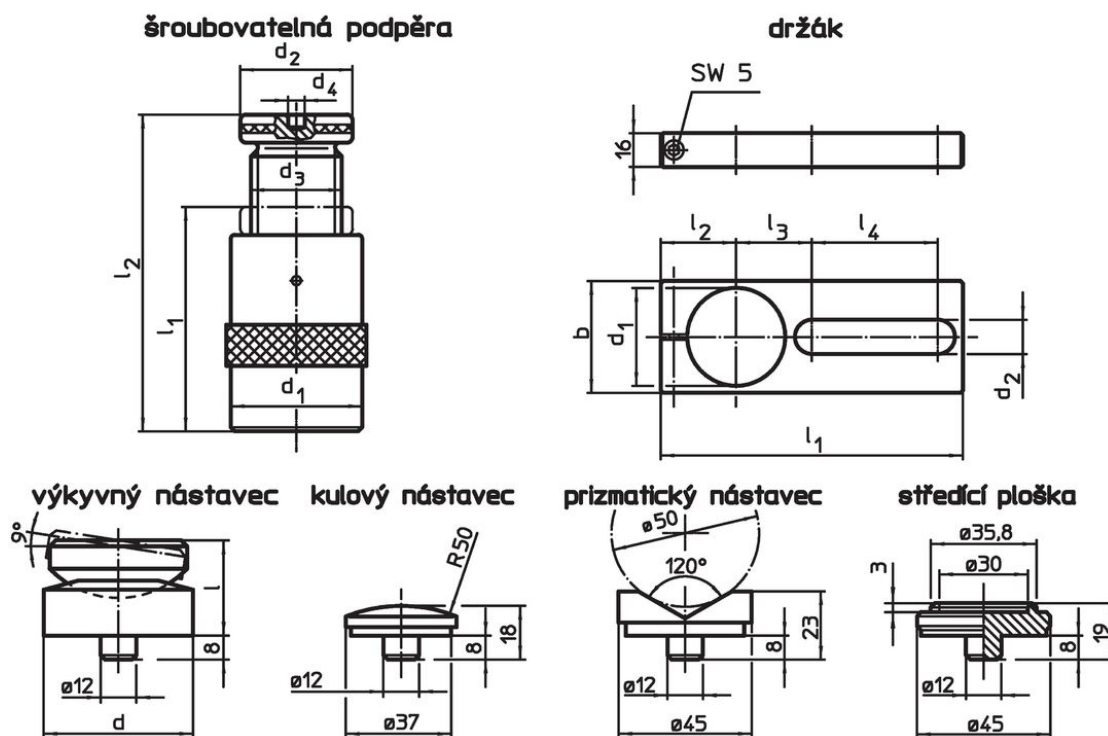
#### Držáky

- Ocel, bryňovaná

#### Šroubovatelné podpěry

- Ocel 1.0503, lakovaná






### Výkres s rozměry



### Informace pro objednání

Upínací výška max. [mm]	l <sub>1</sub> min.	Rozměry				Nosnost [kN]	Obj. č.	
		d <sub>1</sub> [mm]	d <sub>2</sub>	d <sub>3</sub>	d <sub>4</sub> [mm]			
140	100	69	69	Tr 40 x 7	12	100	2614	23470.0014

Příslušenství

	d	d <sub>1</sub>	b	Rozměry						Pro šroubovatelnou podpěru [mm]	 [g]	Obj. č.
				d <sub>2</sub>	l	l <sub>1</sub>	l <sub>2</sub>	l <sub>3</sub>	l <sub>4</sub>			
<b>držák</b>												
	-	69	80	24,5	-	210	48	54	90	140	1279	23470.0270
<b>výkyvný nástavec</b>												
	65	-	-	-	35	-	-	-	-	140/210	716	23470.0365
<b>kulový nástavec</b>												
	-	-	-	-	-	-	-	-	-	52/ 70/100/140/210/300	75	23470.0171
<b>prizmatický nástavec</b>												
	-	-	-	-	-	-	-	-	-	52/ 70/100/140/210/300	138	23470.0172

Shoda

**Vyhovuje RoHS**

V souladu se směrnicí 2011/65/EU a směrnicí 2015/863.

**Neobsahuje látky SVHC**

Žádné látky SVHC s obsahem vyšším než 0,1% hm. - seznam SVHC k 27.06.2024.

**Neobsahuje látky Proposition 65**

Neobsahuje látky Proposition 65.  
<https://www.P65Warnings.ca.gov/>

**Bez konfliktních minerálů**

Tento produkt neobsahuje žádné látky označené jako "konfliktní minerály" jako je tantal, cín, zlato nebo wolfram z Demokratické republiky Kongo nebo sousedních zemí.