

Šroubovatelné podpěry

23470.0006



Popis produktu

Trapézový závit samosvorný, vřeteno s koncovým zajištěním. Držáky fixují šroubovatelné podpěry tak, že se při výměně obrobku nemusí posunovat. Šroubovatelné podpěry se používají na vertikálních upínacích plochách. Dá se použít pro podepření obrobků. Užití výkyvného nástavce zaručuje správné dosednutí plochy nástavce. Může být použito více šroubovatelných podpěr při využití středících podložek 52, 70 a 100 nad sebou.

Materiál

Nástavce

- Ocel, tvrzená, bryňovaná

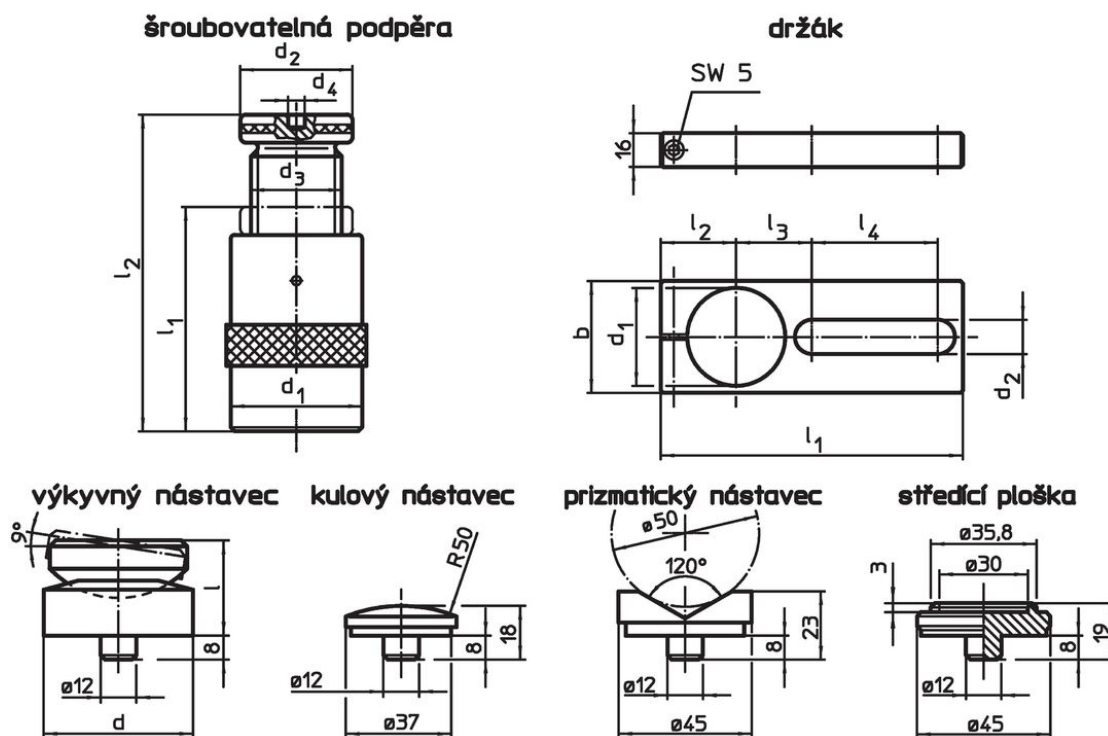
Držáky

- Ocel, bryňovaná

Šroubovatelné podpěry

- Ocel 1.0503, lakovaná






Výkres s rozměry



Informace pro objednání

I ₂ Upínací výška max. [mm]	l ₁ min.	d ₁ [mm]	d ₂	Rozměry			Nosnost [kN]	[g]	Obj. č.
				d ₃	d ₄ [mm]				
šroubovatelná podpěra									
52	42	50	50	Tr 30 x 4	12	60	539	23470.0006	

Příslušenství

	d	d ₁	b	Rozměry						Pro šroubovatelnou podpěru [mm]	[g]	Obj. č.	
				d ₂	l	l ₁	l ₂	l ₃	l ₄				
	[mm]												
držák													
	-	50	60	20,5	-	190	38	46	90	52/ 70/100	879	23470.0250	
výkyvný nástavec													
	50	-	-	-	32	-	-	-	-	52/ 70/100	399	23470.0350	
kulový nástavec													
	-	-	-	-	-	-	-	-	-	52/ 70/100/140/210/300	75	23470.0171	
prizmatický nástavec													
	-	-	-	-	-	-	-	-	-	52/ 70/100/140/210/300	138	23470.0172	
středící ploška													
	-	-	-	-	-	-	-	-	-	52/ 70/100	107	23470.0170	

Shoda

Vyhovuje RoHS

V souladu se směrnicí 2011/65/EU a směrnicí 2015/863.

Neobsahuje látky SVHC

Žádné látky SVHC s obsahem vyšším než 0,1% hm. - seznam SVHC k 27.06.2024.

Neobsahuje látky Proposition 65

Neobsahuje látky Proposition 65.
<https://www.P65Warnings.ca.gov/>

Bez konfliktních minerálů

Tento produkt neobsahuje žádné látky označené jako "konfliktní minerály" jako je tantal, cín, zlato nebo wolfram z Demokratické republiky Kongo nebo sousedních zemí.