

Šroubovatelné podpěry

23470.0005



Popis produktu

Trapézový závit samosvorný, vřeteno s koncovým zajištěním. Držáky fixují šroubovatelné podpěry tak, že se při výměně obrobku nemusí posunovat. Šroubovatelné podpěry se používají na vertikálních upínacích plochách. Dá se použít pro podepření obrobků. Užití výkyvného nástavce zaručuje správné dosednutí plochy nástavce. Může být použito více šroubovatelných podpěr při využití středících podložek 52, 70 a 100 nad sebou.

Materiál

Nástavce

- Ocel, tvrzená, bryňovaná

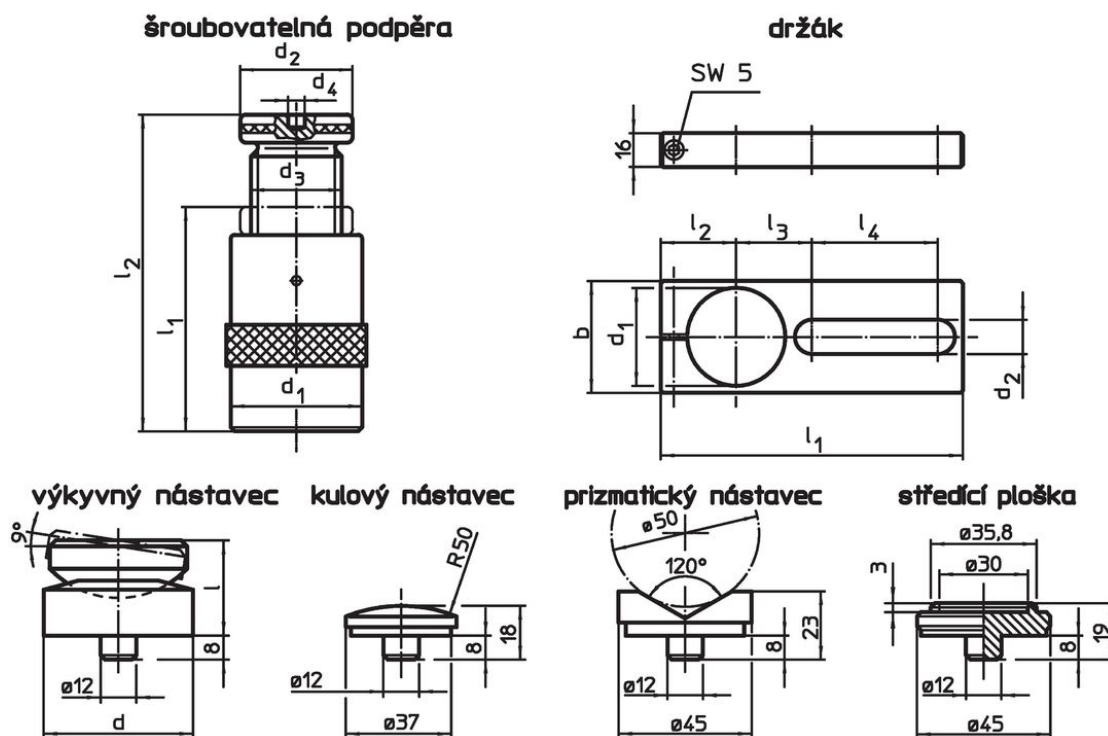
Držáky

- Ocel, bryňovaná

Šroubovatelné podpěry

- Ocel 1.0503, lakovaná



Výkres s rozměry



Informace pro objednání

l ₂ Upínací výška max. [mm]	Rozměry				Nosnost [kN]	Obj. č.
	l ₁ min.	d ₁ [mm]	d ₂	d ₃		
šroubovatelná podpěra						
50	38	31	31	Tr 20 x 4	15	191
						23470.0005

Příslušenství

	Rozměry									Pro šroubovatelnou podpěru [mm]	 [g]	Obj. č.
	d	d ₁	b [mm]	d ₂	l	l ₁	l ₂	l ₃	l ₄			
držák												
	-	31	40	18,5	-	175	30	35	90	50	516	23470.0232

Shoda

Vyhovuje RoHS

V souladu se směrnicí 2011/65/EU a směrnicí 2015/863.

Neobsahuje látky SVHC

Žádné látky SVHC s obsahem vyšším než 0,1% hm. - seznam SVHC k 23.01.2024.

Neobsahuje látky Proposition 65

Neobsahuje látky Proposition 65.

<https://www.P65Warnings.ca.gov/>

Bez konfliktních minerálů

Tento produkt neobsahuje žádné látky označené jako "konfliktní minerály" jako je tantal, cín, zlato nebo wolfram z Demokratické republiky Kongo nebo sousedních zemí.