

Excentrické upínací moduly • samosvorné

23410.0230



Popis produktu

Upínací účinek je v jakémkoliv úhlu stejně veliký a samosvorný.

Materiál

- Sinterovaná ocel, tvrzená

Další informace

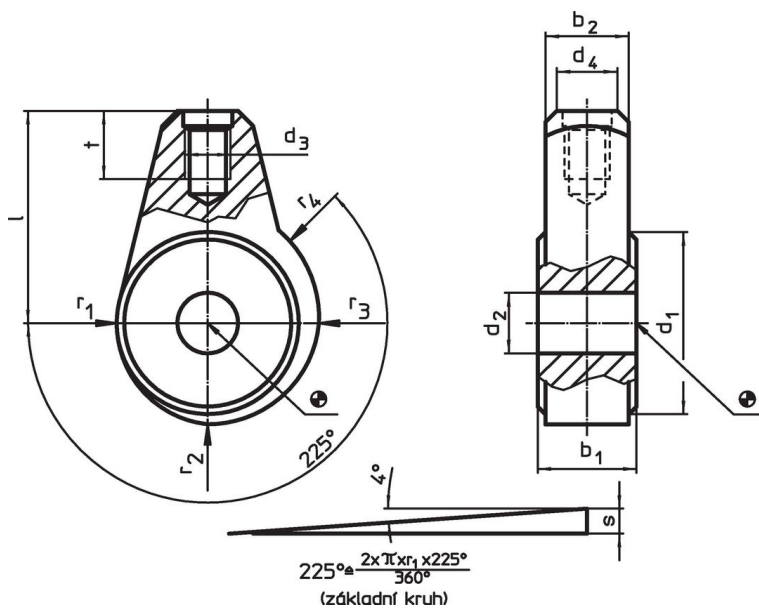
Odkazy

Tento excentrický upínací modul se dá doplnit o rukojeť EH 24350.

Další produkty

- Rukojeť

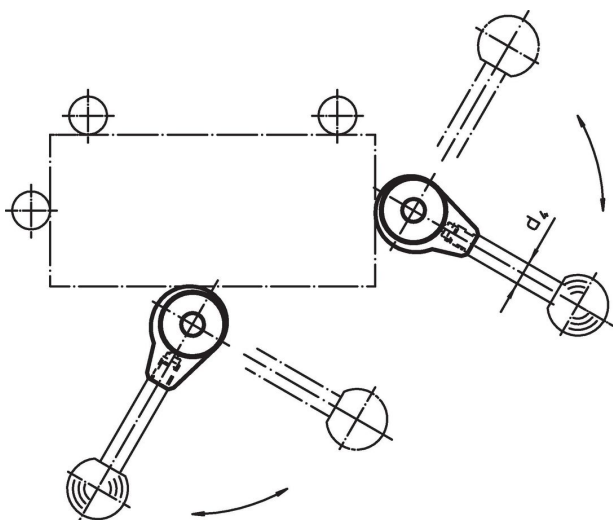
Výkres s rozměry



Informace pro objednání

Rozměry											d ₄ Rukojeť Ø EH 24350.	Obj. č.		
d ₁	d ₂ H9	b ₁ -0,05 -0,15	b ₂	d ₃	l	r ₁	r ₂	r ₃	r ₄	s	t		[mm]	[g]
35	12	17	15	M10	36	17,5	19,42	21,34	22,31	4,8	15	12	150	23410.0230

Příklad použití



Shoda

Vyhovuje RoHS

V souladu se směrnicí 2011/65/EU a směrnicí 2015/863.

Neobsahuje látky SVHC

Žádné látky SVHC s obsahem vyšším než 0,1% hm. - seznam SVHC k 27.06.2024.

Neobsahuje látky Proposition 65

Neobsahuje látky Proposition 65.
<https://www.P65Warnings.ca.gov/>

Bez konfliktních minerálů

Tento produkt neobsahuje žádné látky označené jako "konfliktní minerály" jako je tantal, cín, zlato nebo wolfram z Demokratické republiky Kongo nebo sousedních zemí.