

## Excentrické upínací moduly • samosvorné

23410.0210



### Popis produktu

Upínací účinek je v jakémkoliv úhlu stejně veliký a samosvorný.

### Materiál

- Sinterovaná ocel, tvrzená

### Další informace

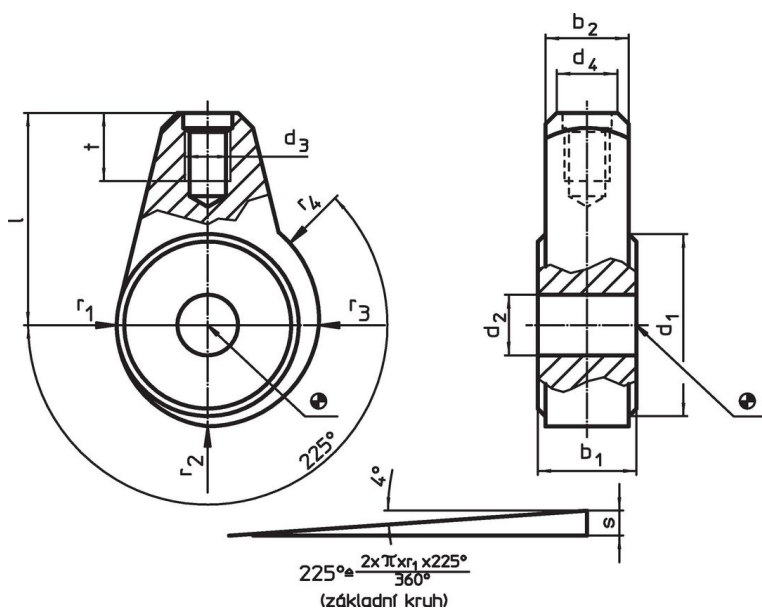
#### Odkazy

Tento excentrický upínací modul se dá doplnit o rukojeť EH 24350.

#### Další produkty

- Rukojeti

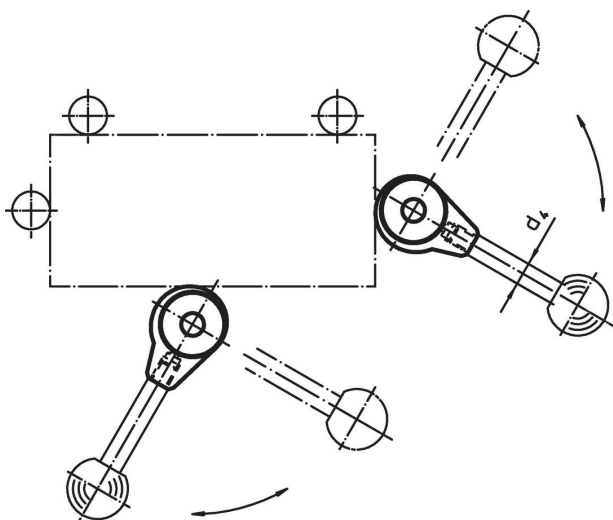
### Výkres s rozměry



### Informace pro objednání

Rozměry												d <sub>4</sub> Rukojeť Ø EH 24350.		Obj. č.	
d <sub>1</sub>	d <sub>2</sub> H9	b <sub>1</sub> -0,05 -0,15	b <sub>2</sub>	d <sub>3</sub>	l	r <sub>1</sub>	r <sub>2</sub>	r <sub>3</sub>	r <sub>4</sub>	s	t	[mm]			[mm]
24	8	13	11	M6	28	12	13,32	14,64	15,3	3,3	9		8	50	23410.0210

## Příklad použití



## Shoda

### Vyhovuje RoHS

V souladu se směrnicí 2011/65/EU a směrnicí 2015/863.

### Neobsahuje látky SVHC

Žádné látky SVHC s obsahem vyšším než 0,1% hm. - seznam SVHC k 27.06.2024.

### Neobsahuje látky Proposition 65

Neobsahuje látky Proposition 65.  
<https://www.P65Warnings.ca.gov/>

### Bez konfliktních minerálů

Tento produkt neobsahuje žádné látky označené jako "konfliktní minerály" jako je tantal, cín, zlato nebo wolfram z Demokratické republiky Kongo nebo sousedních zemí.