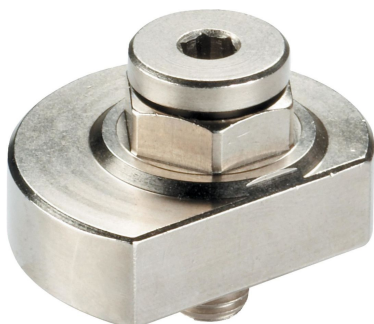


Upínače excentrické 23410.0151



Popis produktu

Upínače excentrické svým širokým rozsahem nastavení a vysokou upínací silou umožňují rychlé a bezpečné upnutí a uvolnění. Excentrický tvar těla dovolí plynulý radiální upínací účinek v každé upínací poloze a navíc je samosvorný. Odstranění podložky může změnit jeho nasazení také jako na pohyblivý doraz.

Materiál

Rukojeť

- Nerez 1.4305, matná

Základní těleso

- Nerez 1.4305, niklovaná

Šroub

- Nerez 1.4021, zušlechťená, niklovaná

Kulové držadlo

- Duroplast PF 31, černý, DIN 319

Montáž

Upevnit pomocí závitového čepu M10 (SW 6). Pozor na utahovací moment max. 40 Nm.

Obsluha

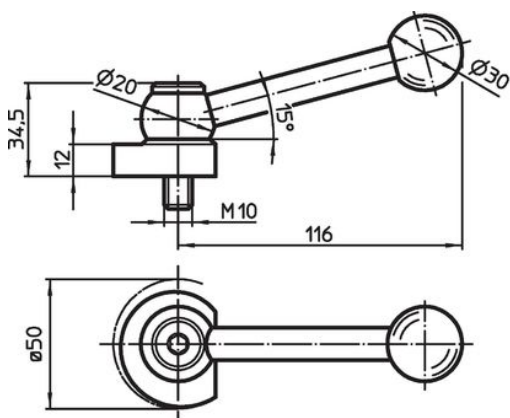
Závitový čep a podložka jsou nastavitelné. Po našroubování se dá upínač excentrický lehce pootočit do požadované polohy. U obj. č. 23410.0050 / .0051 může být upínací páka polohovaná pomocí ozubení.

Další informace

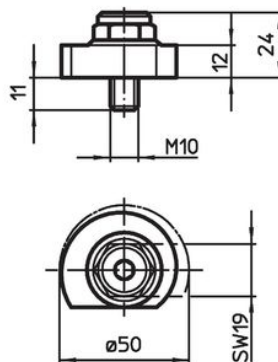
Poznámky

Levé provedení dle popřávky.

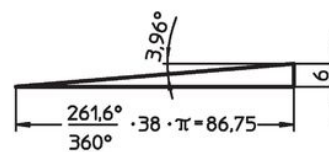
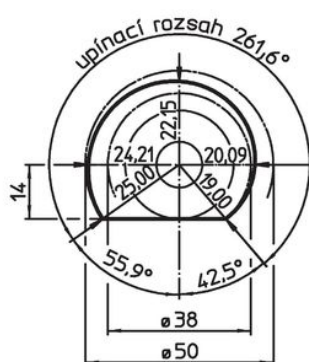
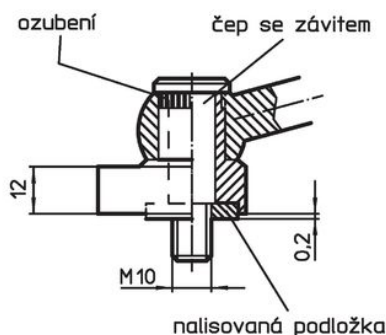
Výkres s rozměry



Obr. 1



Obr. 2



Informace pro objednání

Obj. č.
159
23410.0151

Shoda

Vyhovuje RoHS

V souladu se směrnicí 2011/65/EU a směrnicí 2015/863.

Neobsahuje látky SVHC

Žádné látky SVHC s obsahem vyšším než 0,1% hm. - seznam SVHC k 27.06.2024.

Neobsahuje látky Proposition 65

Neobsahuje látky Proposition 65.

<https://www.P65Warnings.ca.gov/>

Bez konfliktních minerálů

Tento produkt neobsahuje žádné látky označené jako "konfliktní minerály" jako je tantal, cín, zlato nebo wolfram z Demokratické republiky Kongo nebo sousedních zemí.