

Upínače excentrické 23410.0150



Popis produktu

Upínače excentrické svým širokým rozsahem nastavení a vysokou upínací silou umožňují rychlé a bezpečné upnutí a uvolnění. Excentrický tvar těla dovolí plynulý radiální upínací účinek v každé upínací poloze a navíc je samosvorný. Odstranění podložky může změnit jeho nasazení také jako na pohyblivý doraz.

Materiál

Rukojeť

- Ocel, broušená, bryňovaná

Základní těleso

- Ocel, tvrzená, bryňovaná

Šroub

- Ocel, tvrzená, bryňovaná

Kulové držadlo

- Duroplast PF 31, černý, DIN 319

Montáž

Upevnit pomocí závitového čepu M10 (SW 6).
Pozor na utahovací moment max. 40 Nm.

Obsluha

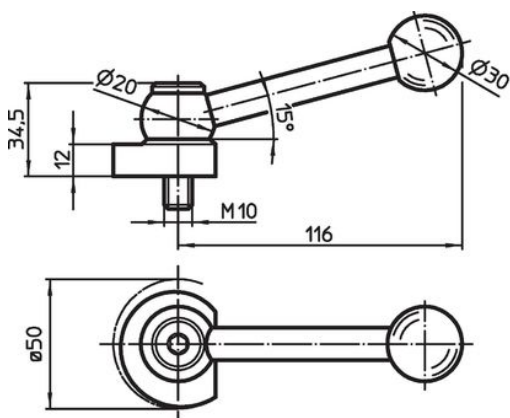
Závitový čep a podložka jsou nastavitelné.
Po našroubování se dá upínač excentrický lehce pootočit do požadované polohy. U obj. č. 23410.0050 / .0051 může být upínací páka polohovaná pomocí ozubení.

Další informace

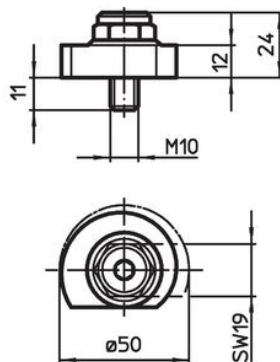
Poznámky

Levé provedení dle popřávky.

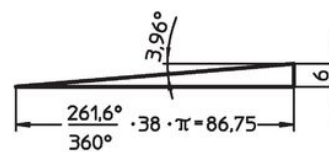
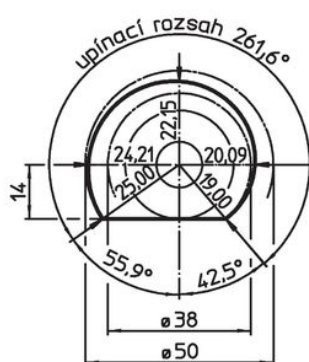
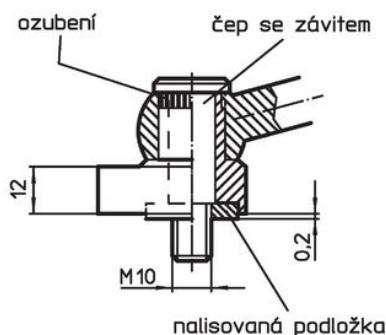
Výkres s rozměry



Obr. 1



Obr. 2



Informace pro objednání

[g]	Obj. č.
s upínacím šroubem – obrázek 2, Ocel	23410.0150
159	

Shoda

Vyhovuje RoHS

Obsahuje olovo - vyhovuje dle výjimek 6a / 6b / 6c

Obsahuje látky SVHC >0,1% hm.

Obsahuje olovo - seznam SVHC [REACH] k 23.01.2024

Obsahuje látky Proposition 65



Olovo může při výskytu způsobit rakovinu a reprodukční poškození.

<https://www.P65Warnings.ca.gov/>

Bez konfliktních minerálů

Tento produkt neobsahuje žádné látky označené jako "konfliktní minerály" jako je tantal, cín, zlato nebo wolfram z Demokratické republiky Kongo nebo sousedních zemí.