

## Upínače excentrické 23410.0051



### Popis produktu

Upínače excentrické svým širokým rozsahem nastavení a vysokou upínací silou umožňují rychlé a bezpečné upnutí a uvolnění. Excentrický tvar těla dovolí plynulý radiální upínací účinek v každé upínací poloze a navíc je samosvorný. Odstranění podložky může změnit jeho nasazení také jako na pohyblivý doraz.

### Materiál

#### Rukojeť

- Nerez 1.4305, matná

#### Základní těleso

- Nerez 1.4305, niklovaná

#### Šroub

- Nerez 1.4021, zušlechťená, niklovaná

#### Kulové držadlo

- Duroplast PF 31, černý, DIN 319

### Montáž

Upevnit pomocí závitového čepu M10 (SW 6).  
Pozor na utahovací moment max. 40 Nm.

### Obsluha

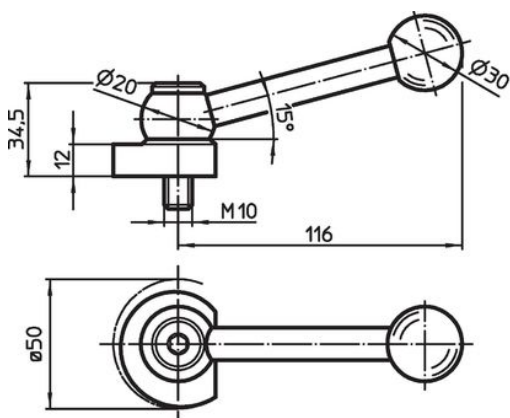
Závitový čep a podložka jsou nastavitelné.  
Po našroubování se dá upínač excentrický lehce pootočit do požadované polohy. U obj. č. 23410.0050 / .0051 může být upínací páka polohovaná pomocí ozubení.

### Další informace

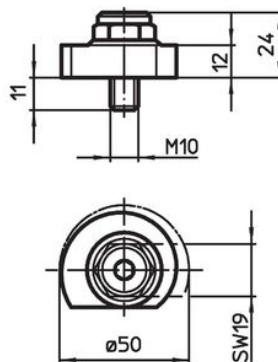
### Poznámky

Levé provedení dle poptávky.

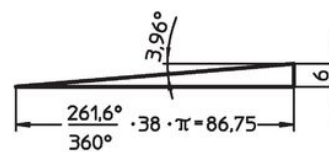
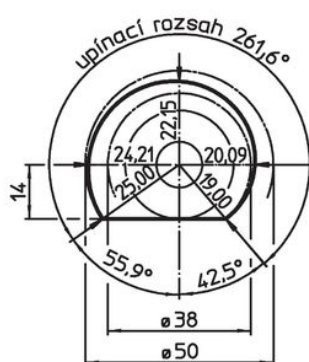
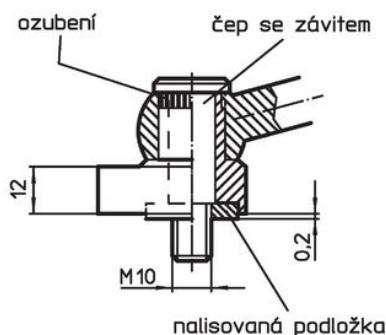
### Výkres s rozměry



Obr. 1



Obr. 2



### Informace pro objednání

[g]	Obj. č.
s upínací pákou – obrázek 1, Nerez	23410.0051
317	

## Shoda

### Vyhovuje RoHS

V souladu se směrnicí 2011/65/EU a směrnicí 2015/863.

### Neobsahuje látky SVHC

Žádné látky SVHC s obsahem vyšším než 0,1% hm. - seznam SVHC k 27.06.2024.

### Neobsahuje látky Proposition 65

Neobsahuje látky Proposition 65.  
<https://www.P65Warnings.ca.gov/>

### Bez konfliktních minerálů

Tento produkt neobsahuje žádné látky označené jako "konfliktní minerály" jako je tantal, cín, zlato nebo wolfram z Demokratické republiky Kongo nebo sousedních zemí.