

Rychloupínače s excentrem • se šroubem

23390.0332



Popis produktu

K rychlému upnutí a uvolnění dílu bez jeho nechtěného pootočení.
U provedení "nastavitelný" (obr. 2) se dá měnit poloha páčky pomocí stavěcí matice.

Materiál

Podložka

- Termoplast POM, zesílený skelnými vlákny

Páka

- Zinkový tlakový odlitek, potažený plastem, černá RAL 9005

Vnitřní díly

- Nerez 1.4305

Šroub

- Nerez 1.4305

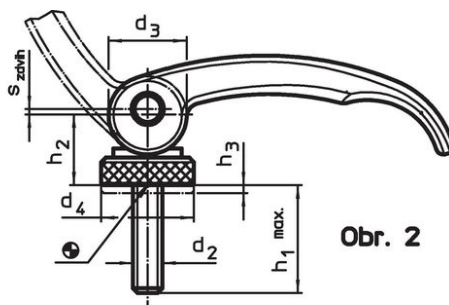
Stavěcí matice

- Nerez 1.4305

Výkres s rozměry



Obr. 1



Obr. 2

Informace pro objednání

l	d ₂	h ₁ max. v upínací poloze	Rozměry			Rozsah nastavení h ₃ min.	b	Zdvih s v poloze páky 90° [mm]	max. [°C]	g	Obj. č.
			d ₃	d ₄	h ₂ max.						
se šroubem, nastavitelný – obrázek 2, Nerez											
63	M5	25	16	19	16,4	1,5	16	0,75	80	69	23390.0332

Příklad použití



Shoda

Vyhovuje RoHS

V souladu se směrnicí 2011/65/EU a směrnicí 2015/863.

Neobsahuje látky SVHC

Žádné látky SVHC s obsahem vyšším než 0,1% hm. - seznam SVHC k 27.06.2024.

Neobsahuje látky Proposition 65

Neobsahuje látky Proposition 65.
<https://www.P65Warnings.ca.gov/>

Bez konfliktních minerálů

Tento produkt neobsahuje žádné látky označené jako "konfliktní minerály" jako je tantal, cín, zlato nebo wolfram z Demokratické republiky Kongo nebo sousedních zemí.