

Rychloupínače s excentrem • se šroubem

23390.0311



Popis produktu

K rychlému upnutí a uvolnění dílu bez jeho nechtěného pootočení.
U provedení "nastavitelný" (obr. 2) se dá měnit poloha páčky pomocí stavěcí matice.

Materiál

Podložka

- Termoplast POM, zesílený skelnými vlákny

Páka

- Zinkový tlakový odlitek, potažený plastem, černá RAL 9005

Vnitřní díly

- Nerez 1.4305

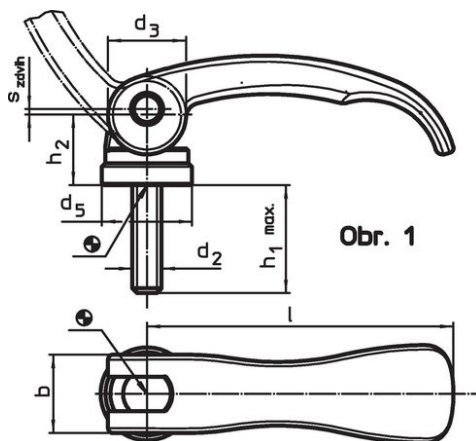
Šroub

- Nerez 1.4305

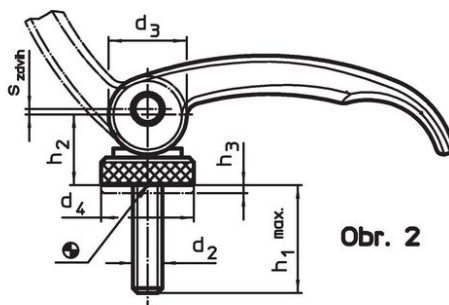
Stavěcí matice

- Nerez 1.4305

Výkres s rozměry



Obr. 1



Obr. 2

Informace pro objednání

| l | d ₂ | h ₁ max. v upínací poloze | Rozměry | | | Rozsah nastavení h ₃ min. | b | Zdvih s v poloze páky 90° [mm] | 🌡️ max. [°C] | 🏋️ [g] | Obj. č. |
|---|----------------|--|----------------|----------------|------------------------|---|----|--|--------------------|-----------|------------|
| | | | d ₃ | d ₄ | h ₂ max. | | | | | | |
| se šroubem, nastavitelný – obrázek 2, Nerez | | | | | | | | | | | |
| 63 | M6 | 25 | 16 | 19 | 16,4 | 1,5 | 16 | 0,75 | 80 | 72 | 23390.0311 |

Příklad použití



Shoda

Vyhovuje RoHS

V souladu se směrnicí 2011/65/EU a směrnicí 2015/863.

Neobsahuje látky SVHC

Žádné látky SVHC s obsahem vyšším než 0,1% hm. - seznam SVHC k 23.01.2024.

Neobsahuje látky Proposition 65

Neobsahuje látky Proposition 65.
<https://www.P65Warnings.ca.gov/>

Bez konfliktních minerálů

Tento produkt neobsahuje žádné látky označené jako "konfliktní minerály" jako je tantal, cín, zlato nebo wolfram z Demokratické republiky Kongo nebo sousedních zemí.