

## Rychloupínače s excentrem • s vnitřním závitem

23390.0303



### Popis produktu

K rychlému upnutí a uvolnění dílu bez jeho nechtěného pootočení.  
U provedení "nastavitelný" (obr. 2) se dá měnit poloha páčky pomocí stavěcí matice.

### Materiál

#### Podložka

- Termoplast POM, zesílený skelnými vlákny

#### Páka

- Zinkový tlakový odlitek, potažený plastem, černá RAL 9005

#### Závitová část

- Nerez 1.4305

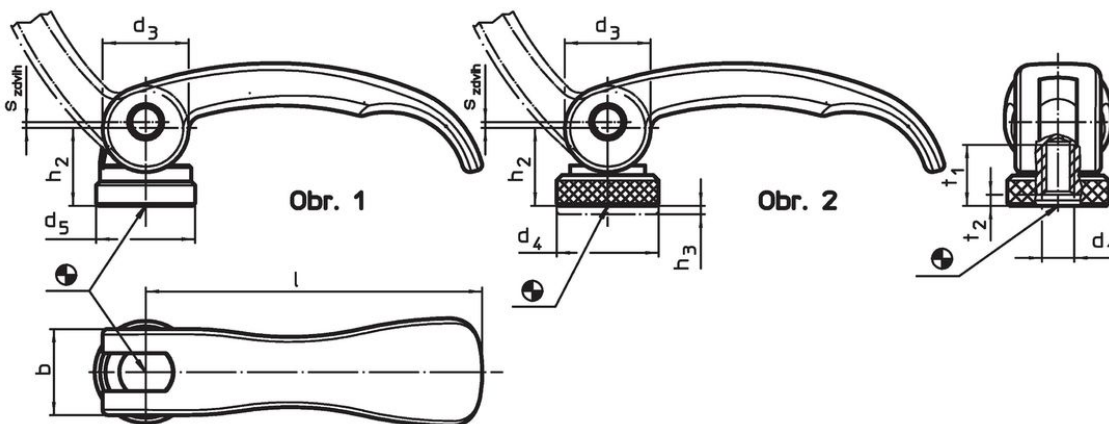
#### Vnitřní díly

- Nerez 1.4305

#### Stavěcí matice

- Nerez 1.4305

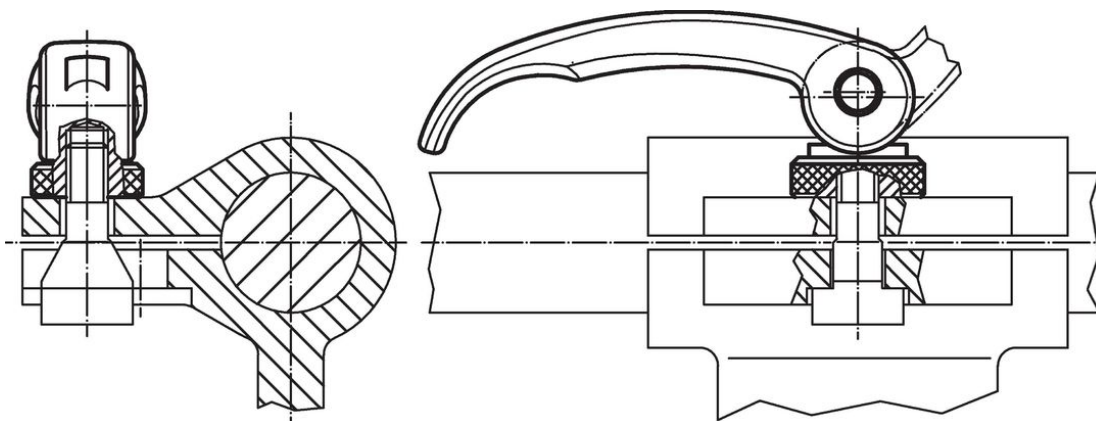
### Výkres s rozměry



### Informace pro objednání

Rozměry									Zdvih s v poloze páky 90°	🌡️ max.	📦 [g]	Obj. č.
l	d <sub>1</sub>	d <sub>3</sub>	d <sub>4</sub>	h <sub>2</sub> max.	Rozsah nastavení h <sub>3</sub> min.	b	t <sub>1</sub>	t <sub>2</sub> min. v upínací poloze	[mm]	[°C]	[g]	
[mm]												
s vnitřním závitem, nastavitelný – obrázek 2, Nerez												
63	M5	16	19	16,4	1,5	16	13	3	0,75	80	66	23390.0303

## Příklad použití



## Shoda

### Vyhovuje RoHS

V souladu se směrnicí 2011/65/EU a směrnicí 2015/863.

### Neobsahuje látky SVHC

Žádné látky SVHC s obsahem vyšším než 0,1% hm. - seznam SVHC k 27.06.2024.

### Neobsahuje látky Proposition 65

Neobsahuje látky Proposition 65.  
<https://www.P65Warnings.ca.gov/>

### Bez konfliktních minerálů

Tento produkt neobsahuje žádné látky označené jako "konfliktní minerály" jako je tantal, cín, zlato nebo wolfram z Demokratické republiky Kongo nebo sousedních zemí.