

## Rychloupínače s excentrem • s vnitřním závitem

23390.0302



### Popis produktu

K rychlému upnutí a uvolnění dílu bez jeho nechtěného pootočení.  
U provedení "nastavitelný" (obr. 2) se dá měnit poloha páčky pomocí stavěcí matice.

### Materiál

#### Podložka

- Termoplast POM, zesílený skelnými vlákny

#### Páka

- Zinkový tlakový odlitek, potažený plastem, černá RAL 9005

#### Závitová část

- Nerez 1.4305

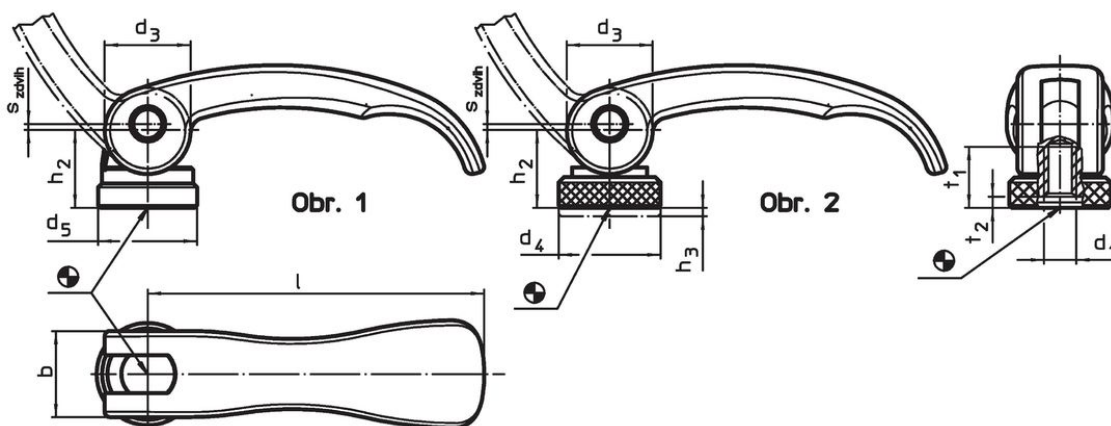
#### Vnitřní díly

- Nerez 1.4305

#### Stavěcí matice

- Nerez 1.4305

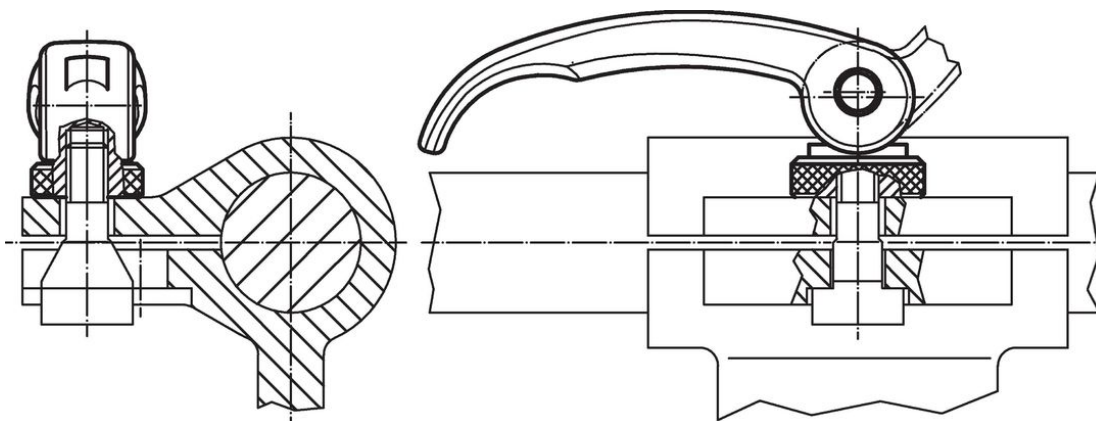
### Výkres s rozměry



### Informace pro objednání

Rozměry										Zdvih s v poloze páky 90° [mm]	🌡️ max. [°C]	📦 [g]	Obj. č.
l	d <sub>1</sub>	d <sub>3</sub>	d <sub>4</sub>	h <sub>2</sub> max.	Rozsah nastavení h <sub>3</sub> min.	b	t <sub>1</sub>	t <sub>2</sub> min. v upínací poloze					
s vnitřním závitem, nastavitelný – obrázek 2, Nerez													
82	M8	20	25	19,5	2,5	20	15	3,7	1	80	131	23390.0302	

## Příklad použití



## Shoda

### Vyhovuje RoHS

V souladu se směrnicí 2011/65/EU a směrnicí 2015/863.

### Neobsahuje látky SVHC

Žádné látky SVHC s obsahem vyšším než 0,1% hm. - seznam SVHC k 27.06.2024.

### Neobsahuje látky Proposition 65

Neobsahuje látky Proposition 65.  
<https://www.P65Warnings.ca.gov/>

### Bez konfliktních minerálů

Tento produkt neobsahuje žádné látky označené jako "konfliktní minerály" jako je tantal, cín, zlato nebo wolfram z Demokratické republiky Kongo nebo sousedních zemí.