

## Rychloupínače s excentrem • se šroubem

23390.0212



### Popis produktu

K rychlému upnutí a uvolnění dílu bez jeho nechtěného pootočení.  
U provedení "nastavitelný" (obr. 2) se dá měnit poloha páčky pomocí stavěcí matice.

### Materiál

#### Podložka

- Termoplast PA, zesílený skelnými vlákny

#### Páka

- Zinkový tlakový odlitek, potažený plastem, černá RAL 9005

#### Vnitřní díly

- Nerez 1.4305

#### Šroub

- Nerez 1.4305

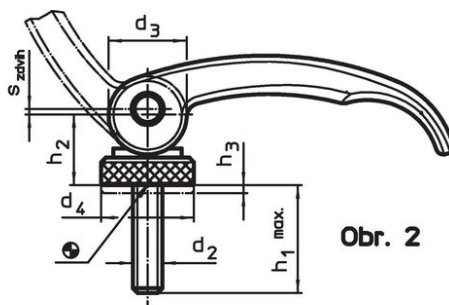
#### Stavěcí matice

- Nerez 1.4305

### Výkres s rozměry



Obr. 1



Obr. 2

### Informace pro objednání

Rozměry							Zdvih s při poloze páky 90° [mm]	S max. [°C]	W [g]	Obj. č.
l	d <sub>2</sub>	h <sub>1</sub> max. v upínací poloze	d <sub>3</sub>	d <sub>5</sub>	h <sub>2</sub> max.	b				
se šroubem – obrázek 1, Nerez										
63	M6	30	16	18,5	16,4	16	0,75	80	65	23390.0212

## Příklad použití



## Shoda

### Vyhovuje RoHS

V souladu se směrnicí 2011/65/EU a směrnicí 2015/863.

### Neobsahuje látky SVHC

Žádné látky SVHC s obsahem vyšším než 0,1% hm. - seznam SVHC k 27.06.2024.

### Neobsahuje látky Proposition 65

Neobsahuje látky Proposition 65.  
<https://www.P65Warnings.ca.gov/>

### Bez konfliktních minerálů

Tento produkt neobsahuje žádné látky označené jako "konfliktní minerály" jako je tantal, cín, zlato nebo wolfram z Demokratické republiky Kongo nebo sousedních zemí.