

Rychloupínače s excentrem • s vnitřním závitem

23390.0203



Popis produktu

K rychlému upnutí a uvolnění dílu bez jeho nechtěného pootočení.
U provedení "nastavitelný" (obr. 2) se dá měnit poloha páčky pomocí stavěcí matice.

Materiál

Podložka

- Termoplast PA, zesílený skelnými vlákny

Páka

- Zinkový tlakový odlitek, potažený plastem, černá RAL 9005

Závitová část

- Nerez 1.4305

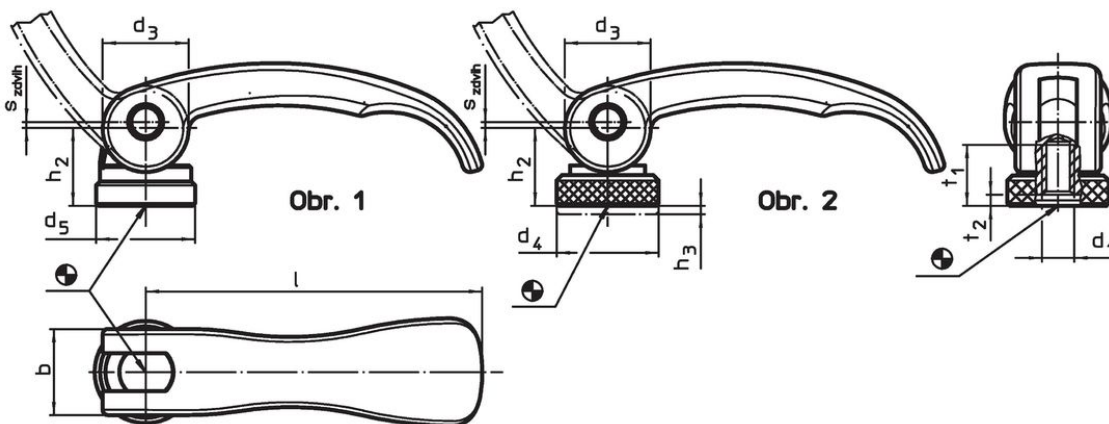
Vnitřní díly

- Nerez 1.4305

Stavěcí matice

- Nerez 1.4305

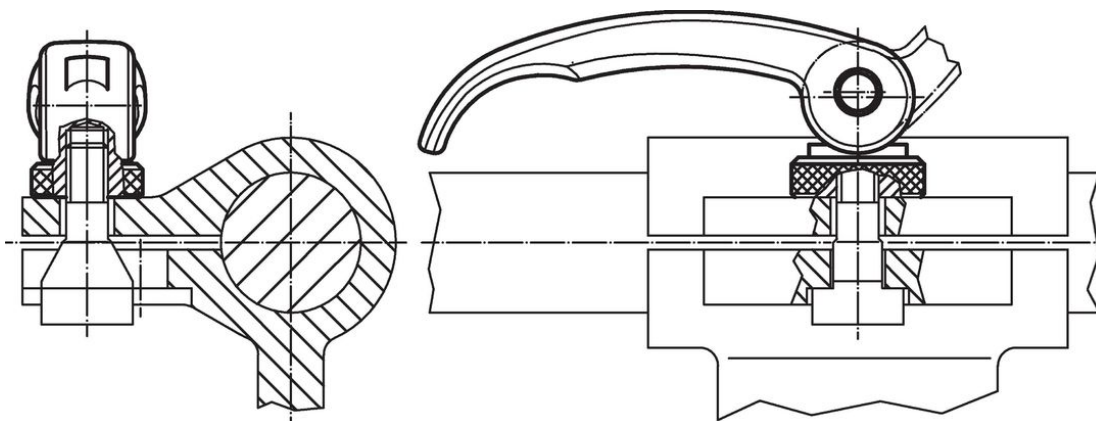
Výkres s rozměry



Informace pro objednání

Rozměry								Zdvih s v poloze páky 90° [mm]	🌡️ max. [°C]	🏋️ [g]	Obj. č.
l	d ₁	d ₃	d ₅	h ₂ max.	b	t ₁	t ₂ min. v upínací poloze				
[mm]											
s vnitřním závitem – obrázek 1, Nerez											
63	M5	16	18,5	16,4	16	13	3	0,75	80	60	23390.0203

Příklad použití



Shoda

Vyhovuje RoHS

V souladu se směrnicí 2011/65/EU a směrnicí 2015/863.

Neobsahuje látky SVHC

Žádné látky SVHC s obsahem vyšším než 0,1% hm. - seznam SVHC k 27.06.2024.

Neobsahuje látky Proposition 65

Neobsahuje látky Proposition 65.
<https://www.P65Warnings.ca.gov/>

Bez konfliktních minerálů

Tento produkt neobsahuje žádné látky označené jako "konfliktní minerály" jako je tantal, cín, zlato nebo wolfram z Demokratické republiky Kongo nebo sousedních zemí.