

Rychloupínače s excentrem • s vnitřním závitem

23390.0201



Popis produktu

K rychlému upnutí a uvolnění dílu bez jeho nechtěného pootočení.
U provedení "nastavitelný" (obr. 2) se dá měnit poloha páčky pomocí stavěcí matice.

Materiál

Podložka

- Termoplast PA, zesílený skelnými vlákny

Páka

- Zinkový tlakový odlitek, potažený plastem, černá RAL 9005

Závitová část

- Nerez 1.4305

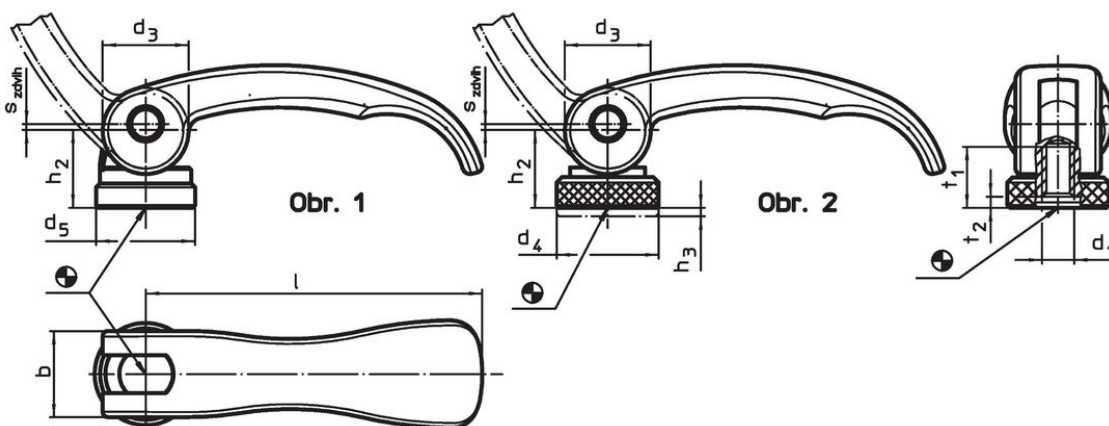
Vnitřní díly

- Nerez 1.4305

Stavěcí matice

- Nerez 1.4305

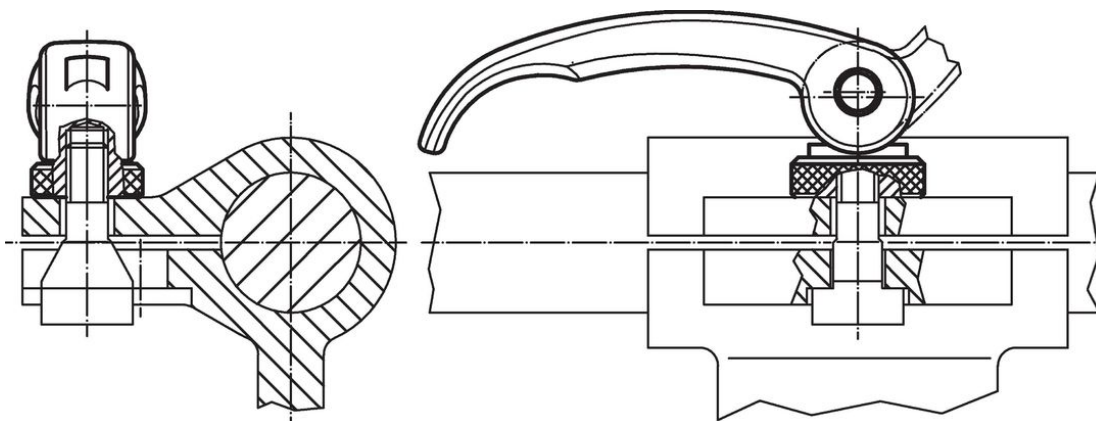
Výkres s rozměry



Informace pro objednání

| Rozměry | | | | | | | | Zdvih s v poloze páky 90° [mm] | 🌡️ max. [°C] | 🏋️ [g] | Obj. č. |
|---------------------------------------|----------------|----------------|----------------|------------------------|----|----------------|--|--|--------------------|-----------|------------|
| l | d ₁ | d ₃ | d ₅ | h ₂ max. | b | t ₁ | t ₂ min. v upínací poloze | | | | |
| [mm] | | | | | | | | | | | |
| s vnitřním závitem – obrázek 1, Nerez | | | | | | | | | | | |
| 63 | M6 | 16 | 18,5 | 16,4 | 16 | 13 | 3 | 0,75 | 80 | 58 | 23390.0201 |

Příklad použití



Shoda

Vyhovuje RoHS

V souladu se směrnicí 2011/65/EU a směrnicí 2015/863.

Neobsahuje látky SVHC

Žádné látky SVHC s obsahem vyšším než 0,1% hm. - seznam SVHC k 27.06.2024.

Neobsahuje látky Proposition 65

Neobsahuje látky Proposition 65.
<https://www.P65Warnings.ca.gov/>

Bez konfliktních minerálů

Tento produkt neobsahuje žádné látky označené jako "konfliktní minerály" jako je tantal, cín, zlato nebo wolfram z Demokratické republiky Kongo nebo sousedních zemí.