

Rychloupínače s excentrem • se šroubem

23390.0120



Popis produktu

K rychlému upnutí a uvolnění dílu bez jeho nechtěného pootočení.
U provedení "nastavitelný" (obr. 2) se dá měnit poloha páčky pomocí stavěcí matice.

Materiál

Podložka

- Termoplast POM, zesílený skelnými vlákny

Páka

- Zinkový tlakový odlitek, potažený plastem, černá RAL 9005

Vnitřní díly

- Ocel, zinkovaná

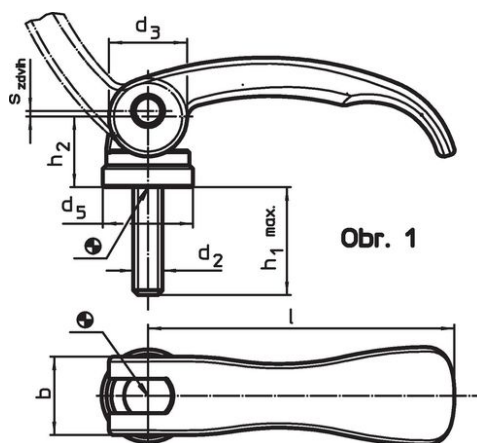
Šroub

- Ocel, zinkovaná

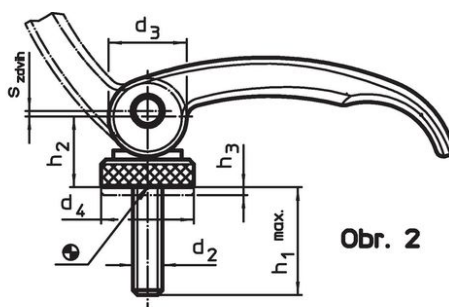
Stavěcí matice

- Ocel, zinkovaná

Výkres s rozměry



Obr. 1



Obr. 2

Informace pro objednání

l	d ₂	h ₁ max. v upínací poloze	Rozměry			h ₂ max.	Rozsah nastavení h ₃ min.	b	Zdvih s v poloze páky 90° [mm]	max. [°C]	g	Obj. č.
			d ₃	d ₄	[mm]							
se šroubem, nastavitelný – obrázek 2, Ocel												
82	M8	25	20	25	19,5	2,5	20	1	80	145	23390.0120	

Příklad použití



Shoda

Vyhovuje RoHS

Obsahuje olovo - vyhovuje dle výjimek 6a / 6b / 6c

Obsahuje látky SVHC >0,1% hm.

Obsahuje olovo - seznam SVHC [REACH] k 27.06.2024.

Obsahuje látky Proposition 65



Olovo může při výskytu způsobit rakovinu a reprodukční poškození.
<https://www.P65Warnings.ca.gov/>

Bez konfliktních minerálů

Tento produkt neobsahuje žádné látky označené jako "konfliktní minerály" jako je tantal, cín, zlato nebo wolfram z Demokratické republiky Kongo nebo sousedních zemí.