

## Rychloupínače s excentrem • se šroubem

23390.0119



### Popis produktu

K rychlému upnutí a uvolnění dílu bez jeho nechtěného pootočení.  
U provedení "nastavitelný" (obr. 2) se dá měnit poloha páčky pomocí stavěcí matice.

### Materiál

#### Podložka

- Termoplast POM, zesílený skelnými vlákny

#### Páka

- Zinkový tlakový odlitek, potažený plastem, černá RAL 9005

#### Vnitřní díly

- Ocel, zinkovaná

#### Šroub

- Ocel, zinkovaná

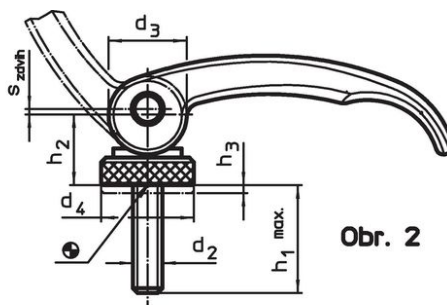
#### Stavěcí matice

- Ocel, zinkovaná

### Výkres s rozměry



Obr. 1



Obr. 2

### Informace pro objednání

l	d <sub>2</sub>	h <sub>1</sub> max. v upínací poloze	Rozměry					Rozsah nastavení h <sub>3</sub> min.	b	Zdvih s v poloze páky 90° [mm]	max. [°C]	g	Obj. č.
			d <sub>3</sub>	d <sub>4</sub>	h <sub>2</sub> max.	[mm]							
se šroubem, nastavitelný – obrázek 2, Ocel													
82	M8	20	20	25	19,5	2,5	20	1	80	142	23390.0119		

## Příklad použití



## Shoda

### Vyhovuje RoHS

Obsahuje olovo - vyhovuje dle výjimek 6a / 6b / 6c

### Obsahuje látky SVHC >0,1% hm.

Obsahuje olovo - seznam SVHC [REACH] k 27.06.2024.

### Obsahuje látky Proposition 65



Olovo může při výskytu způsobit rakovinu a reprodukční poškození.  
<https://www.P65Warnings.ca.gov/>

### Bez konfliktních minerálů

Tento produkt neobsahuje žádné látky označené jako "konfliktní minerály" jako je tantal, cín, zlato nebo wolfram z Demokratické republiky Kongo nebo sousedních zemí.