

Rychloupínače s excentrem • s vnitřním závitem

23390.0102



Popis produktu

K rychlému upnutí a uvolnění dílu bez jeho nechtěného pootočení.
U provedení "nastavitelný" (obr. 2) se dá měnit poloha páčky pomocí stavěcí matice.

Materiál

Podložka

- Termoplast POM, zesílený skelnými vlákny

Páka

- Zinkový tlakový odlitek, potažený plastem, černá RAL 9005

Závitová část

- Ocel, zinkovaná

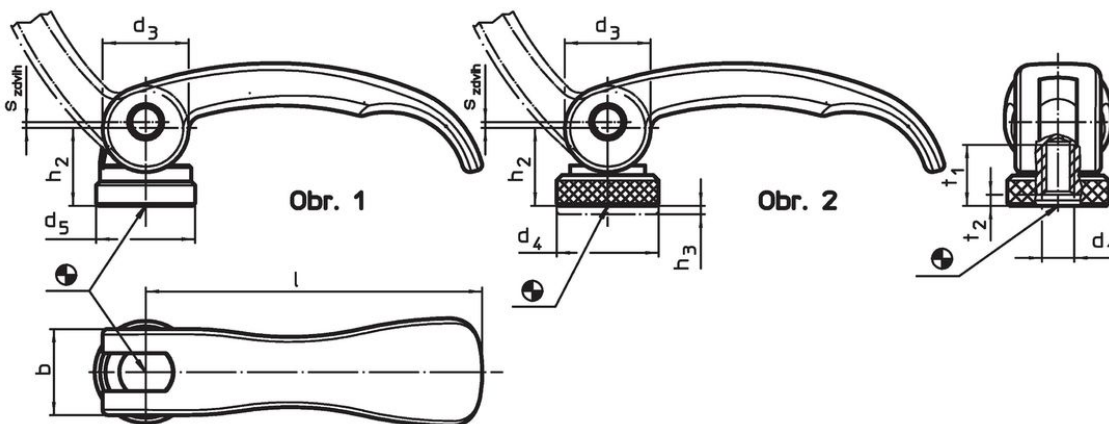
Vnitřní díly

- Ocel, zinkovaná

Stavěcí matice

- Ocel, zinkovaná

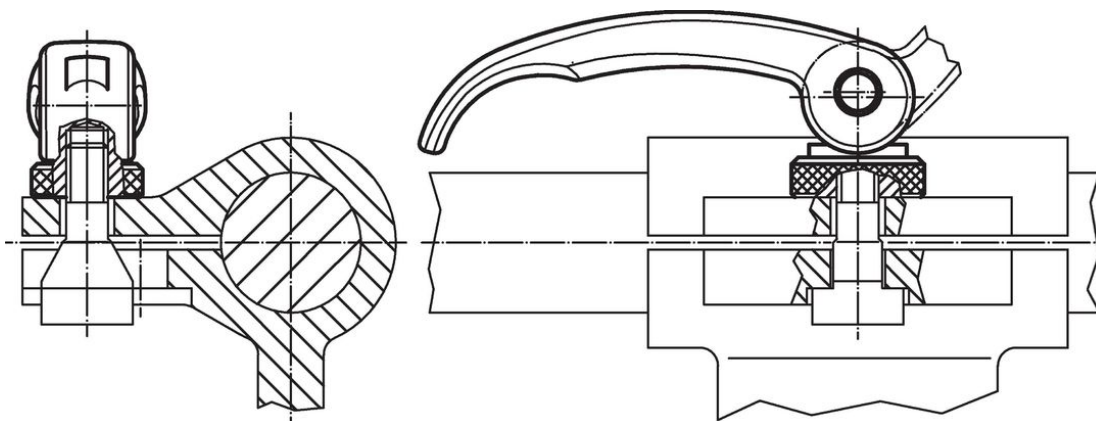
Výkres s rozměry



Informace pro objednání

Rozměry										Zdvih s v poloze páky 90° [mm]	🌡️ max. [°C]	🏋️ [g]	Obj. č.
l	d ₁	d ₃	d ₄	h ₂ max.	Rozsah nastavení h ₃ min.	b	t ₁	t ₂ min. v upínací poloze					
s vnitřním závitem, nastavitelný – obrázek 2, Ocel													
82	M8	20	25	19,5	2,5	20	15	3,7	1	80	131	23390.0102	

Příklad použití



Shoda

Vyhovuje RoHS

Obsahuje olovo - vyhovuje dle výjimek 6a / 6b / 6c

Obsahuje látky SVHC >0,1% hm.

Obsahuje olovo - seznam SVHC [REACH] k 27.06.2024.

Obsahuje látky Proposition 65



Olovo může při výskytu způsobit rakovinu a reprodukční poškození.

<https://www.P65Warnings.ca.gov/>

Bez konfliktních minerálů

Tento produkt neobsahuje žádné látky označené jako "konfliktní minerály" jako je tantal, cín, zlato nebo wolfram z Demokratické republiky Kongo nebo sousedních zemí.